

Документ подписан простой электронной подписью
 Информация о владельце:
 ФИО: Смирнов Сергей Николаевич
 Должность: врио ректора
 Дата подписания: 11.09.2022
 Уникальный программный ключ:
 69e375c64f7e975d4e8830e7b4fcc2ad1bf35f08

МИНИСТЕРСТВО НАУКИ И ВЫСШЕГО ОБРАЗОВАНИЯ РОССИЙСКОЙ ФЕДЕРАЦИИ

ФГБОУ ВО «ТВЕРСКОЙ ГОСУДАРСТВЕННЫЙ УНИВЕРСИТЕТ»



УТВЕРЖДАЮ

Руководитель ООП

Спирина У.Н.

25 апреля 2022 г.

Рабочая программа дисциплины

Анатомия и морфология растений

Закреплена за кафедрой **Ботаники**

Учебный план 35.03.01 Лесное дело

Квалификация **Бакалавр**

Форма обучения **очная**

Общая трудоемкость **93ЕТ**

Часов по учебному плану	324	Виды контроля в семестрах: экзамены 2, 1
в том числе:		
аудиторные занятия	96	
самостоятельная работа	174	
часов на контроль	54	

Распределение часов дисциплины по семестрам

Семестр (<Курс>.<Семестр на курсе>)	1 (1.1)		2 (1.2)		Итого	
	уп	рпд	уп	рпд		
Неделя	17		15			
Вид занятий	уп	рпд	уп	рпд	уп	рпд
Лекции	17	17	15	15	32	32
Лабораторные	34	34	30	30	64	64
Итого ауд.	51	51	45	45	96	96
Контактная работа	51	51	45	45	96	96
Сам. работа	102	102	72	72	174	174
Часы на контроль	27	27	27	27	54	54
Итого	180	180	144	144	324	324

Программу составил(и):

Кандидат биологических наук, доцент, Петухова Людмила Владимировна; без уч. степ., старший преподаватель, Степанова Елена Николаевна _____

Рабочая программа дисциплины

Анатомия и морфология растений

разработана в соответствии с ФГОС ВО:

Федеральный государственный образовательный стандарт высшего образования по направлению подготовки 35.03.01 Лесное дело (уровень бакалавриата) (приказ Минобрнауки России от 26.07.2017г. №706)

1. ЦЕЛИ И ЗАДАЧИ ДИСЦИПЛИНЫ

- | | |
|-----|--|
| 1.1 | Целью освоения дисциплины является изучение теоретических знаний разнообразия растительных организмов, методов исследования, описания их анатомических и морфологических особенностей. |
|-----|--|

Задачи :

1. Выяснение особенностей растительной клетки;
2. Изучение цитологических особенностей тканей растительного организма в связи с выполняемыми функциями;
3. Выяснение закономерностей размещения тканей в различных органах растений, разнообразие важнейших структур;
4. Изучение анатомии и морфологии вегетативных органов растения в связи с выполняемыми функциями, возникновение их в процессе эволюции и эволюционные преобразования;
5. Изучение анатомии и морфологии генеративных органов растения в связи с выполняемыми функциями, возникновение их в процессе эволюции и эволюционные преобразования;
6. Выяснение влияния экологических условий на формирование отдельных органов и систем.

2. МЕСТО ДИСЦИПЛИНЫ В СТРУКТУРЕ ООП

Цикл (раздел) ОП:		Б1.О
2.1	Требования к предварительной подготовке обучающегося:	
2.1.1	Дисциплина проводится на 1 курсе обучения (1 - 2 семестры). Предварительная подготовка должна соответствовать базовому школьному уровню знаний об анатомии и морфологии растений. Во втором семестре могут быть использованы знания, полученные при освоении дисциплины Почвоведение	
2.2	Дисциплины(модули)и практики, для которых освоение данной дисциплины(модуля) необходимо как предшествующее:	
2.2.1	Почвоведение	
2.2.2	Научно-исследовательская работа (получение первичных навыков научно-исследовательской работы)	
2.2.3	Практика по ботанике	
2.2.4	Учебная практика	
2.2.5	Лесоведение	
2.2.6	Основы научно-исследовательской деятельности	
2.2.7	Систематика растений	
2.2.8	Практика по лесоведению	
2.2.9	Дендрология	
2.2.10	Физиология растений	
2.2.11	Экология и природопользование	
2.2.12	Научно-исследовательская работа	
2.2.13	Производственная практика	
2.2.14	Преддипломная практика	

3. ПЛАНИРУЕМЫЕ РЕЗУЛЬТАТЫ ОБУЧЕНИЯ ПО ДИСЦИПЛИНЕ, СООТНЕСЕННЫЕ С ПЛАНИРУЕМЫМИ РЕЗУЛЬТАТАМИ ОСВОЕНИЯ ОБРАЗОВАТЕЛЬНОЙ ПРОГРАММЫ

ОПК-1.3: Использует базовые знания ботаники, зоологии, микробиологии, экологии и почвоведения в профессиональной деятельности

4. СТРУКТУРА И СОДЕРЖАНИЕ ДИСЦИПЛИНЫ (МОДУЛЯ)

Код занятия	Наименование разделов и тем	Вид занятия	Семестр / Курс	Часов	Источники	Примечание
	Раздел 1. Растительная клетка					
1.1	РАСТИТЕЛЬНАЯ КЛЕТКА. Особенности растительной клетки. Устройство микроскопа и правила работы с ним, приготовление микропрепаратов. Общие особенности растительной клетки. Цитоплазма, мембрана цитоплазмы. Ядро. Органоиды цитоплазмы. Вакуоли, клеточный сок, включения, вещества запаса. Оболочка растительной клетки. Поры, перфорации. Клеточные связи, межклетники. Типы роста клеток. Тотипатентность.	Лек	1	4	Э4 Э6	

1.2	РАСТИТЕЛЬНАЯ КЛЕТКА. Особенности растительной клетки. Устройство микроскопа и правила работы с ним, приготовление микропрепаратов. Общие особенности растительной клетки. Цитоплазма, мембрана цитоплазмы. Ядро. Органоиды цитоплазмы. Вакуоли, клеточный сок, включения, вещества запаса. Оболочка растительной клетки. Поры, перфорации. Клеточные связи, межклетники. Типы роста клеток. Тотипатентность.	Лаб	1	8	Э4 Э6	
1.3	РАСТИТЕЛЬНАЯ КЛЕТКА. Особенности растительной клетки. Устройство микроскопа и правила работы с ним, приготовление микропрепаратов. Общие особенности растительной клетки. Цитоплазма, мембрана цитоплазмы. Ядро. Органоиды цитоплазмы. Вакуоли, клеточный сок, включения, вещества запаса. Оболочка растительной клетки. Поры, перфорации. Клеточные связи, межклетники. Типы роста клеток. Тотипатентность.	Ср	1	24	Э4 Э6	
Раздел 2. Ткани растений						
2.1	ТКАНИ РАСТЕНИЙ. Ткани. Возникновение ткани в эволюции, принцип классификации Образовательные ткани. Многообразие постоянных тканей. Покровные ткани. Механические ткани. Прядильные растения. Проводящие ткани. Ксилема, ее проводящие элементы. Флоэма, ее проводящие элементы. Проводящие пучки.	Лек	1	4	Э1 Э6	
2.2	ТКАНИ РАСТЕНИЙ. Ткани. Возникновение ткани в эволюции, принцип классификации Образовательные ткани. Многообразие постоянных тканей. Покровные ткани. Механические ткани. Прядильные растения. Проводящие ткани. Ксилема, ее проводящие элементы. Флоэма, ее проводящие элементы. Проводящие пучки.	Лаб	1	10	Э1 Э4 Э6	
2.3	ТКАНИ РАСТЕНИЙ. Ткани. Возникновение ткани в эволюции, принцип классификации Образовательные ткани. Многообразие постоянных тканей. Покровные ткани. Механические ткани. Прядильные растения. Проводящие ткани. Ксилема, ее проводящие элементы. Флоэма, ее проводящие элементы. Проводящие пучки.	Ср	1	24	Э1 Э4 Э6	
Раздел 3. Анатомические особенности осевых органов растений						
3.1	АНАТОМИЧЕСКИЕ ОСОБЕННОСТИ ОСЕВЫХ ОРГАНОВ РАСТЕНИЙ. Стебель. Развитие анатомической структуры. Анатомическое строение стеблей травянистых растений. Анатомическое строение многолетних стеблей древесных растений. Корень, его основные функции. Меристема корня. Зоны корня, их значение и структурные особенности. Формирование первичной структуры корня. Особенности анатомического строения корней однодольных и двудольных растений. Заложение камбия и формирование вторичной структуры корня. Многолетние корни древесных растений. Сходство и различия в анатомическом строении корня и стебля.	Лек	1	6		

3.2	<p>АНАТОМИЧЕСКИЕ ОСОБЕННОСТИ ОСЕВЫХ ОРГАНОВ РАСТЕНИЙ. Стебель. Развитие анатомической структуры. Анатомическое строение стеблей травянистых растений. Анатомическое строение многолетних стеблей древесных растений. Корень, его основные функции. Меристема корня. Зоны корня, их значение и структурные особенности. Формирование первичной структуры корня. Особенности анатомического строения корней однодольных и двудольных растений. Заложение камбия и формирование вторичной структуры корня. Многолетние корни древесных растений. Сходство и различия в анатомическом строении корня и стебля.</p>	Лаб	1	14	Э4 Э6	
3.3	<p>АНАТОМИЧЕСКИЕ ОСОБЕННОСТИ ОСЕВЫХ ОРГАНОВ РАСТЕНИЙ. Стебель. Развитие анатомической структуры. Анатомическое строение стеблей травянистых растений. Анатомическое строение многолетних стеблей древесных растений. Корень, его основные функции. Меристема корня. Зоны корня, их значение и структурные особенности. Формирование первичной структуры корня. Особенности анатомического строения корней однодольных и двудольных растений. Заложение камбия и формирование вторичной структуры корня. Многолетние корни древесных растений. Сходство и различия в анатомическом строении корня и стебля.</p>	Ср	1	30	Э1 Э3, Э4 Э5 Э6	
Раздел 4. Анатомия листа						
4.1	<p>АНАТОМИЯ ЛИСТА. Лист. Заложение и развитие листовых зачатков. Рост листьев. Анатомическое строение листьев.</p>	Лек	1	1	Э4 Э5 Э6	
4.2	<p>АНАТОМИЯ ЛИСТА. Лист. Заложение и развитие листовых зачатков. Рост листьев. Анатомическое строение листьев.</p>	Лаб	1	2	Э4 Э5 Э6	
4.3	<p>АНАТОМИЯ ЛИСТА. Лист. Заложение и развитие листовых зачатков. Рост листьев. Анатомическое строение листьев.</p>	Ср	1	12	Э4 Э5 Э6	
Раздел 5. Анатомические особенности растений разных экологических групп						
5.1	<p>Анатомические особенности растений разных экологических групп.</p>	Лек	1	2	Э4 Э5 Э6	
5.2	<p>Анатомические особенности растений разных экологических групп.</p>	Ср	1	12	Э1 Э3 Э4 Э5 Э6	
Раздел 6. Подготовка к экзамену						
6.1	<p>АНАТОМИЯ РАСТЕНИЙ</p>	Экзамен	1	27	Э1 Э3 Э4 Э5 Э6	
Раздел 7. Введение в морфологию растений						
7.1	<p>ВВЕДЕНИЕ В МОРФОЛОГИЮ РАСТЕНИЙ. Предмет, задачи и методы морфологии растений. Значение науки, возможность управления формообразованием. Возникновение формы тела растения в процессе эволюции</p>	Лек	2	1		
7.2	<p>ВВЕДЕНИЕ В МОРФОЛОГИЮ РАСТЕНИЙ. Предмет, задачи и методы морфологии растений. Значение науки, возможность управления формообразованием. Возникновение формы тела растения в процессе эволюции</p>	Ср	2	4	Э4 Э6	
Раздел 8. Семя						

8.1	СЕМЯ. Семя. Формирование и строение семени, части семян, типы семян однодольных и двудольных. Прорастание семян. Классификация покоя. Типы прорастания, строение проростков.	Лек	2	2	Э1 Э2 Э3	
8.2	СЕМЯ. Семя. Формирование и строение семени, части семян, типы семян однодольных и двудольных. Прорастание семян. Классификация покоя. Типы прорастания, строение проростков.	Лаб	2	4	Э1 Э2 Э3	
8.3	СЕМЯ. Семя. Формирование и строение семени, части семян, типы семян однодольных и двудольных. Прорастание семян. Классификация покоя. Типы прорастания, строение проростков.	Ср	2	12	Э1 Э2 Э3	
Раздел 9. Корень и корневые системы						
9.1	КОРЕНЬ И КОРНЕВЫЕ СИСТЕМЫ. Корень. Корневые системы, метаморфозы корня.	Лек	2	3		
9.2	КОРЕНЬ И КОРНЕВЫЕ СИСТЕМЫ. Корень. Корневые системы, метаморфозы корня.	Лаб	2	6	Э2 Э3 Э6	
9.3	КОРЕНЬ И КОРНЕВЫЕ СИСТЕМЫ. Корень. Корневые системы, метаморфозы корня.	Ср	2	12	Э2 Э3 Э6	
Раздел 10. Побег. Система побегов						
10.1	ПОБЕГ. СИСТЕМА ПОБЕГОВ. Понятие о побеге. Классификация побегов. Типы нарастания и ветвления, метаморфозы побегов.	Лек	2	3		
10.2	ПОБЕГ. СИСТЕМА ПОБЕГОВ. Понятие о побеге. Классификация побегов. Типы нарастания и ветвления, метаморфозы побегов. Определение деревьев и кустарников в безлистном состоянии.	Лаб	2	8	Э1 Э3 Э4 Э5 Э6	
10.3	ПОБЕГ. СИСТЕМА ПОБЕГОВ. Понятие о побеге. Классификация побегов. Типы нарастания и ветвления, метаморфозы побегов. Определение деревьев и кустарников в безлистном состоянии.	Ср	2	12	Э1 Э3 Э4 Э5 Э6	
Раздел 11. Лист						
11.1	ЛИСТ. Лист. Морфологическое разнообразие. Листорасположение.	Лек	2	1		
11.2	Лист. Морфологическое разнообразие. Листорасположение.	Лаб	2	2	Э1 Э2 Э3 Э4 Э5 Э6	
11.3	Лист. Морфологическое разнообразие. Листорасположение.	Ср	2	8	Э1 Э2 Э3 Э4 Э5 Э6	
Раздел 12. Жизненные формы растений						
12.1	ЖИЗНЕННЫЕ ФОРМЫ РАСТЕНИЙ. Понятие о жизненной форме. Классификация по Раункиеру и эколого-морфологическая.	Лек	2	2		
12.2	ЖИЗНЕННЫЕ ФОРМЫ РАСТЕНИЙ. Понятие о жизненной форме. Классификация по Раункиеру и эколого-морфологическая.	Лаб	2	4	Э1 Э2 Э3 Э5 Э6	
12.3	ЖИЗНЕННЫЕ ФОРМЫ РАСТЕНИЙ. Понятие о жизненной форме. Классификация по Раункиеру и эколого-морфологическая.	Ср	2	12	Э1 Э2 Э3 Э5 Э6	
Раздел 13. Генеративные органы цветковых растений						
13.1	ГЕНЕРАТИВНЫЕ ОРГАНЫ ЦВЕТКОВЫХ РАСТЕНИЙ. Генеративные органы цветкового растения: цветок, плод. Их разнообразие.	Лек	2	3	Э1 Э2 Э3 Э6	
13.2	ГЕНЕРАТИВНЫЕ ОРГАНЫ ЦВЕТКОВЫХ РАСТЕНИЙ. Генеративные органы цветкового растения: цветок, плод. Их разнообразие.	Лаб	2	6	Э1 Э2 Э3 Э6	

13.3	ГЕНЕРАТИВНЫЕ ОРГАНЫ ЦВЕТКОВЫХ РАСТЕНИЙ. Генеративные органы цветкового растения: цветок, плод. Их разнообразие.	Ср	2	12	Э1 Э2 Э3 Э6
Раздел 14. Подготовка к экзамену					
14.1	МОРФОЛОГИЯ РАСТЕНИЙ	Экзамен	2	27	Э1 Э2 Э3 Э4 Э5 Э6

5. ОЦЕНОЧНЫЕ МАТЕРИАЛЫ ДЛЯ ПРОВЕДЕНИЯ ТЕКУЩЕЙ И ПРОМЕЖУТОЧНОЙ АТТЕСТАЦИИ

5.1. Оценочные материалы для проведения текущей аттестации

Примеры оценочных материалов для проведения текущей аттестации приведены в приложении 1.

5.2. Оценочные материалы для проведения промежуточной аттестации

Примеры оценочных материалов для проведения промежуточной аттестации приведены в приложении 1.

6. УЧЕБНО-МЕТОДИЧЕСКОЕ И ИНФОРМАЦИОННОЕ ОБЕСПЕЧЕНИЕ ДИСЦИПЛИНЫ (МОДУЛЯ)

6.1. Рекомендуемая литература

Шифр	Авторы, составители	Заглавие	Издательство, год, ссылка
Л.1.1	Викторов В.П.	Морфология растений: Учебное пособие	М.:МПГУ, 2015. – 96 с. [ЭЛЕКТРОННЫЙ РЕСУРС] Режим доступа: http://znanium.com/catalog/product/754628
Л.1.2	Викторов В.П., Годин В.Н., Куранова Н.Г.	Анатомия растений. Часть 2. Вегетативные органы: учебное пособие	М.: МПГУ, 2017. – 160 с. [ЭЛЕКТРОННЫЙ РЕСУРС] Режим доступа: https://znanium.com/catalog/product/1316646
Л.1.3	Гуленкова М.А., Викторов В.П.	Анатомия растений. Часть 1. Клетка. Ткани: Учебное пособие	М.:МПГУ, 2015. – 120 с. [ЭЛЕКТРОННЫЙ РЕСУРС] Режим доступа: http://znanium.com/catalog/product/754429
Л.2.1	Викторов В.П., Годин В.Н., Куранова Н.Г.	Методические рекомендации по выполнению лабораторных работ по ботанике. Часть 1.	М.: Московский педагогический государственный университет, 2015. – 92 с. [Электронный ресурс] Режим доступа: http://www.iprbookshop.ru/70005.htm
Л.2.2	Вышегуров С.Х., Пальчикова Е.В.	Практикум по ботанике: учеб. пособие	Новосиб.: Золотой колос, 2015. – 180 с. [ЭЛЕКТРОННЫЙ РЕСУРС] Режим доступа: http://znanium.com/catalog/product/614900
Л.2.3	Эверт Р.Ф.	Анатомия растений Эзау. Меристемы, клетки и ткани растений: строение, функции и развитие: монография	М.: Лаборатория знаний, 2015. – 603 с. [Электронный ресурс] Режим доступа: https://e.lanbook.com/book/70790
Л.2.4	Ямских И.Е., Филиппова И.П.	Анатомия и морфология растений: Лабораторный практикум	Красноярск:СФУ, 2016. – 90 с. [ЭЛЕКТРОННЫЙ РЕСУРС] Режим доступа: https://znanium.com/catalog/product/967114

6.2. Перечень ресурсов информационно-телекоммуникационной сети "Интернет"

Э1	Теоретический и научно-практический электронный журнал «Современное садоводство»: http://journal-vniispk.ru/#
Э2	Научно-практический журнал «Овощи России» : https://www.vegetables.ru/jour/about
Э3	Тематический сетевой электронный научный журнал ФГБНУ «Северо-Кавказский федеральный научный центр садоводства, виноградарства, виноделия» «Плодоводство и виноградарство Юга России»: http://journalkubansad.ru/archive/59/
Э4	Журнал общей биологии: https://elementy.ru/genbio/botany
Э5	Труды института биологии внутренних вод им. И.Д. Папанина Российской академии наук: https://www.ibiw.ru/
Э6	Ботанический журнал: http://arch.botjournal.ru/?t=issues

6.3.1 Перечень программного обеспечения

6.3.1.1	Microsoft Windows 10 Enterprise
6.3.1.2	Microsoft Office профессиональный плюс 2013
6.3.1.3	Kaspersky Endpoint Security 10 для Windows
6.3.1.4	Adobe Reader XI (11.0.13) - Russian
6.3.1.5	Google Chrome
6.3.1.6	WinDjView
6.3.1.7	Foxit Reader

6.3.2 Современные профессиональные базы данных и информационные справочные системы

6.3.2.1	ЭБС «ZNANIUM.COM»
6.3.2.2	ЭБС «ЮРАИТ»

6.3.2.3	ЭБС «Университетская библиотека онлайн»
6.3.2.4	ЭБС IPRbooks
6.3.2.5	ЭБС «Лань»
6.3.2.6	ЭБС BOOK.ru
6.3.2.7	ЭБС ТвГУ
6.3.2.8	Научная электронная библиотека eLIBRARY.RU (подписка на журналы)
6.4 Образовательные технологии	
6.4.1	Технологии развития критического мышления
6.4.2	Активное слушание
6.4.3	Информационно – коммуникационная технология
6.4.4	Групповые технологии
6.4.5	Проблемное обучение
6.4.6	Исследовательские методы в обучении

7. МАТЕРИАЛЬНО-ТЕХНИЧЕСКОЕ ОБЕСПЕЧЕНИЕ ДИСЦИПЛИНЫ (МОДУЛЯ)	
Аудитория	Оборудование
5-316	мультимедийный комплекс, переносной ноутбук, учебная мебель
5-312	мультимедийный комплекс, переносной ноутбук, учебная мебель
5-318	мультимедийный комплекс, переносной ноутбук, учебная мебель
5-320	микроскопы, светильники настольные, стационарный мультимедийный комплекс, переносной ноутбук, учебная мебель

8. МЕТОДИЧЕСКИЕ МАТЕРИАЛЫ ДЛЯ ОБУЧАЮЩИХСЯ ПО ОСВОЕНИЮ ДИСЦИПЛИНЫ
МЕТОДИЧЕСКИЕ УКАЗАНИЯ по подготовке и выполнению лабораторных работ, по подготовке и выполнению самостоятельной работы, для подготовки к экзамену и требования к рейтинг-контролю представлены в приложении 2.

Для текущего контроля предусмотрено проведение контрольных работ, заполнение таблиц, выполнение рисунков в альбоме, выполнение заданий на лабораторных занятиях и др.

Темы для подготовки контрольных работ:

Растительная клетка

1. Камбий: цитологические особенности, характер деятельности, значение.
2. Мембраны цитоплазмы: их строение и свойства.
3. Эндоплазматическая сеть: строение, происхождение, значение. Строение, происхождение, значение митохондрий, аппарата Гольджи, лизосом, рибосом.
4. Пластиды, типы пластид: строение, происхождение, взаимопревращение. Лейкопласты. Хромопласты. Хлоропласты.
5. Вакуоли: происхождение, значение, изменение в онтогенезе клетки. Клеточный сок, его состав, значение отдельных компонентов.
6. Химический состав клеточной оболочки. Значение клеточной оболочки. Формирование клеточной оболочки, ее структура. Поры и префорации, их типы, значение.
7. Онтогенез клетки. Тотипотентность клеток. Типы роста клеток. Плазмодесмы. Межклетники и их типы. Симпласт, апопласт.
8. Твердые включения минеральных веществ, формы их отложения в клетке. Вещества запаса, место их локализации в клетке. Алейроновые и крахмальные зерна, их типы.

Растительные ткани

1. Возникновение тканей в эволюции растений. Образовательные ткани, их классификация. Цитологические особенности. Строение верхушечных меристем побега и корня. Понятие о гистогенах. Разнообразие строения апексов
2. Эпидерма: происхождение, значение. Цитологические особенности основных клеток эпидермы. Эпидермальные образования. Строение и работа устьиц. Разнообразие устьичного аппарата.
3. Перидерма, особенности ее слоев. Заложение феллогена и его деятельность. Чечевички. Полидерма, феллоидная ткань, ярусная пробка.
4. Корка (ритидом). Образование, типы корки, состав, структура проветривания, значение. Виды корки.
5. Колленхима: цитологические особенности, происхождение, свойства, топографическое положение, значение.
6. Склеренхима: цитологические особенности, классификация, свойства, значение. Склереиды: цитологические особенности, происхождение, топографическое положение, значение.
7. Использование механических волокон человеком. Прядильные растения.
8. Ксилема: элементы, ее составляющие; их цитологические особенности, происхождение, значение, формирование в онтогенезе.
9. Флоэма: элементы, ее составляющие; их цитологические особенности, происхождение, значение, формирование в онтогенезе.
10. Эволюция проводящих тканей.
11. Сравнительная характеристика проводящих тканей. Значение.
12. Выделительные ткани, их характеристика.
13. Сравнительная характеристика механических тканей.
14. Использование механических тканей человеком. Прядильные растения.

Анатомические особенности органов растения

1. Строение стебля травянистых двудольных растений. Разнообразие структуры. Возрастные изменения.
2. Строение стебля однодольных растений. Разнообразие структуры.
3. Первичное и вторичное утолщение диаметра стебля, его значение для различных растений.
4. Типы центрального цилиндра, эволюция стели.
5. Разнообразие структуры стебля древесных растений.
6. Корень, формирование структуры корня, первичное строение.
7. Формирование вторичной структуры корня. Особенности вторичного строения.
8. Анатомическое строение корнеплодов. Значение корнеплодов для растений, использование их человеком.
9. Лист, его значение. Структура типичного зеленого листа. Разнообразие структуры.

Анатомические особенности растений разных экологических групп

1. Влияние среды на анатомическое строение листьев. Лист хвойных. Закон Заленского.
2. Анатомические особенности растений сухих мест обитания (ксерофитов).
3. Анатомические особенности растений-гидрофитов.

Семя

1. Семя. Строение семени двудольных и однодольных растений. Части семени, их строение и функции.
2. Морфологические типы семян. Примеры. Эволюция семени.
3. Прорастание семени. Условия, необходимые для прорастания.
4. Типы семян по скорости прорастания и сохранения всхожести. Последовательность прорастания семени.
5. Типы прорастания. Примеры. Строение проростков.

Корень и корневые системы

1. Эволюционное развитие формы тела растений. Основное направление эволюции. Возникновение листостебельной структуры.
2. Корень, его функции. Корневая система. Типы корневых систем по происхождению, их экология. Функциональная дифференциация корней в пределах корневой системы.
3. Морфологические типы корневых систем.
4. Влияние экологических условий на формирование корневых систем.
5. Продолжительность жизни корней и их обновление. Придаточные корни, их значение и разнообразие.
6. Метаморфозы корней и их специализация.
7. Типы симбиозов корней.

Побег и система побегов. Лист

1. Побег, части побега, характер роста побега. Типы побегов по особенностям роста. Классификация побегов и растений по продолжительности жизни, плодоношению, особенностям вегетации.
2. Почка: определение и значение. Строение почек и морфологическое разнообразие, степень сформированности. Классификация почек на побеге по значению, разворачиванию и расположению. Разворачивание почек и формирование побега. Ритм развития побега. Годичные и элементарные побеги.
3. Формирование систем побегов. Нарастание, ветвление. Типы нарастания побегов. Их особенности и хозяйственное значение симподиального нарастания. Ветвление побегов. Влияние характера ветвления, формы роста побегов на внешний облик растения.
4. Лист. Части листа, их значение. Соответствие функции и морфологических особенностей листа. Морфологическое разнообразие листовой пластинки. Формирование листьев на побеге и их особенности. Гетерофилия и анизофилия.
5. Листорасположение. Закономерности листорасположения.
6. Многолетние побеги травянистых растений. Каудекс и корневище, их значение, отличительные особенности, типы.
7. Однолетние метаморфизированные побеги, обеспечивающие вегетативное размножение и возобновление, их типы.
8. Луковицы.
9. Метаморфозы надземных побегов и их частей.
10. Экологические группы растений, их морфологические особенности.

Жизненная форма растений

1. Понятие о жизненной форме. Эколого-морфологическая классификация жизненных форм. Древесные и полудревесные растения, их разнообразие.
2. Классификация ж/ф по Раункиеру.
3. Жизненные формы травянистых растений.
4. Возрастные изменения морфологической структуры. Понятие о большом и малом жизненном цикле. Возрастные периоды и состояния.

Генеративные органы цветковых растений

1. Цветок. Определение, происхождение. Признаки примитивности.
2. Морфологическое разнообразие цветков. По строению околоцветников, расположению частей цветка.
3. Гинецей. Характеристика. Происхождение. Эволюция.
4. Типы гинецея, типы плацентации, положение завязи в цветке.
5. Строение и типы семязачатков.
6. Мегаспорогенез. Формирование зародышевого мешка. Двойное оплодотворение.
7. Формирование семени. Апомиксис.
8. Андроцей.
9. Происхождение и эволюция тычинки.
10. Анатомическое строение пыльника.
11. Строение пылинки, эволюция пыльцевых зерен.
12. Способы опыления. Приспособления к различным способам опыления.
13. Соцветия. Определение, значение, классификация.
14. Разнообразие рацемозных и цимозных соцветий.
15. Эволюция соцветий.
16. Плоды. Их: определение, характеристика, развитие. Взаимовлияние формирующихся семян и околоплодника.
17. Классификация плодов по структуре околоплодника. Вскрытие плодов.
18. Генетическая классификация плодов. Способы распространения плодов и семян в природе.

ОЦЕНОЧНЫЕ МАТЕРИАЛЫ ДЛЯ ПРОВЕДЕНИЯ ТЕКУЩЕЙ АТТЕСТАЦИИ (ПРИМЕРЫ)

Типовые контрольные задания и способ проведения текущей аттестации	Критерии оценивания и шкала оценивания
<p style="text-align: center;">Практические задания</p> <p>Задание 1. РАСТИТЕЛЬНАЯ КЛЕТКА. ЦИТОПЛАЗМА, СВОЙСТВА ЦИТОПЛАЗМЫ</p> <p><i>Цель работы:</i> Выяснить общее строение растительной клетки. Доказать избирательную проницаемость пограничных мембран.</p> <p><i>Материалы и объекты:</i> лук репчатый (<i>Allium cepa</i> L.), 8% раствор NaCl.</p> <p><i>Ход работы:</i></p> <ol style="list-style-type: none"> 1. приготовить предметные и покровные стёкла. 2. нанести на предметное стекло крупную каплю воды. 3. из мясистой чешуи лука вырезать небольшой кусочек (0,5 – 1 см²). С внутренней (вогнутой) стороны снять кожицу, подцепив её иглой или пинцетом. Положить её в каплю воды по возможности не смятая, накрыть покровным стеклом. 4. рассмотреть при малом увеличении наиболее удачное место на препарате. Обратит внимание на форму клеток, найти ядро, постараться определить границу вакуоли. 5. перевести микроскоп на сильное увеличение (20X,40X).постараться найти поры в оболочке, границы между оболочками соседних клеток. 6. зарисовать 2 – 3 клетки. Отметить оболочку, вакуоль с клеточным соком, плазмалемму, тонопласт, ядро. 7. вернуть микроскоп на слабое увеличение. Не снимая препарата, положить полоску фильтровальной бумаги рядом с покровным стеклом слева так, чтобы вода оттягивалась из-под стекла–полоска бумаги будет постепенно намочать. С противоположной стороны от покровного стекла нанести несколько капель раствора NaCl. Он будет втягиваться под покровное стекло и замещать воду. 8. следить за изменением протопласта в клетках. Постепенно цитоплазма будет отставать от оболочки. Найти разные состояния плазмолизированных клеток, разные виды плазмолиза. 9. заменить полоску фильтровальной бумаги и плазмолитик (8% раствор NaCl) на воду, вернуть клетки в первоначальное состояние – проследить деплазмолиз. 10. зарисовать клетки в состоянии плазмолиза. <p>Форма отчетности: рисунки плазмолизированной и неплазмолизированной клеток лука репчатого с обозначениями в альбоме.</p>	<p>Оценивается: работа с микроскопической техникой, способность наблюдения за объектами, способность определять отдельные структуры растительной клетки, способность объяснять отмеченные явления и процессы.</p> <p>2 балла – плазмолиз и деплазмолиз проведены, обозначения сделаны верно, объяснения правильные.</p> <p>1 балл – плазмолиз и деплазмолиз проведены, однако обозначения сделаны не достаточно верно или объяснения частичны.</p> <p>0 баллов – плазмолиз и деплазмолиз не проведены.</p>
<p style="text-align: center;">Практические задания</p> <p>Задание1. ОПРЕДЕЛЕНИЕ ДЕРЕВЬЕВИКУСТАРНИКОВ В БЕЗЛИСТНОМ СОСТОЯНИИ</p> <p><i>Цель работы:</i> Научиться самостоятельно определять тип нарастания и ветвления побегов.</p> <p><i>Материалы и объекты:</i> побеги разнообразных древесных растений</p> <p><i>Ход работы</i></p> <p>Рассмотреть побеги разных древесных растений (липы, березы, тополя, ольхи, дуба и др.). Найти признаки, по которым можно их отличить: расположение почек, их форма и строение, цвет побега, характер листовых рубцов и следови т.д.</p> <p>Задание: Пользуясь определителем, определить по побегам предложенных растений их видовую принадлежность. Записать морфологическую характеристику разных видов в таблицу.</p> <p>В процессе самостоятельной индивидуальной работы определить основные виды древесно-кустарниковой флоры нашей полосы в безлистном состоянии. Знать латинские названия, уметь различать по морфологическим признакам.</p>	<p>Оценивается: использование методики определения растений по определителю.</p> <p>20 баллов (25 видов) – растения определены правильно. Выписаны отличительные признаки. Студент может аргументированно доказать правильность определения.</p> <p>13 баллов (25 видов) – растения определены правильно, но студент не может аргументировать правильность определения.</p> <p>8 баллов (25 видов) – есть замечания к определению.</p> <p>0 баллов – определение неверно.</p>

Таблица 1.

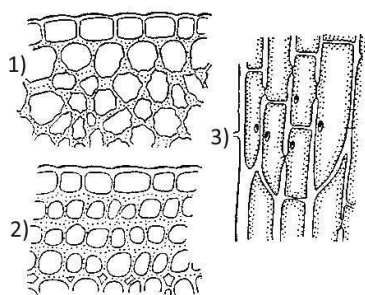
Признаки	Расположение почек	Характер листовых рубцов и следов	Почкосложение	Другие признаки(цвет коры,характер чечевички др.)
Название вида (русское и латинское)				

Форма отчетности: Сдать зачет по теме (оформленная таблица, знание латинских названий и в «лицо» не менее 30 видов деревьев и кустарников). Список обязательных видов прилагается.

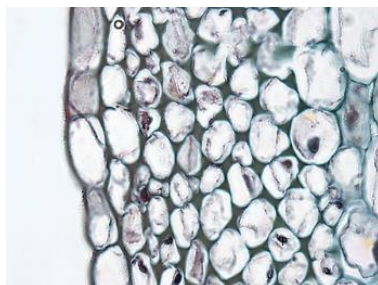
Графические задания

Задание 1. Проанализируйте представленные изображения и ответьте на вопросы:

1. Напишите общий тип механической ткани, представленной на рисунках 1А и 1Б.
2. Укажите функции данного типа механической ткани растений.
3. Укажите органы, в которых встречается данный тип механической ткани у растений.
4. Подпишите вид данного типа механической ткани, обозначенный на рис. 1А под номером 1. Ответ обоснуйте.



А



Б

Рис. 1. Типы механической ткани растений: А – рисунок(Источник: <http://biofile.ru/bio/19393.html>), Б – микрофотография (Источник: <https://study.com/academy/lesson/collenchyma-cells-function-definition-examples.html>)

Оценивается: способность распознавать объекты на препаратах и изображениях, выявлять их отличительные признаки, устанавливать взаимосвязи на основе имеющихся знаний.

3 балла – даны полные исчерпывающие ответы на все вопросы.

2 балла – даны недостаточно полные ответы на все вопросы(или даны ответы нена все вопросы)или допущены ошибки.

1 балл – даны ответы только на часть вопросов (или даны фрагментарные ответы), допущены серьезные ошибки.

0 баллов – даны фрагментарные ответы и допущены серьезные ошибки.

Графические задания

Задание 1. Рассмотрите предложенный рисунок и ответьте на вопросы:

1. Какой плод изображен на рисунке?
2. К какому типу плодов по типу околоплодника, количеству семян и вскрываемости его можно отнести?
3. К какому типу плодов по происхождению его можно отнести? Ответ обоснуйте.
4. Как называются структура, обозначенная на рисунке 1Б цифрой 1?

Оценивается: способность распознавать объекты на изображениях по особенностям их строения, выявлять их отличительные признаки, анализировать и устанавливать взаимосвязи на основе имеющихся знаний.

3 балла – даны полные исчерпывающие ответы на все вопросы.

2 балла – даны недостаточно полные ответы на все вопросы(или даны ответы нена все вопросы)или допущены ошибки.

1 балл – даны ответы только на часть вопросов (или даны фрагментарные ответы), допущены серьезные ошибки.

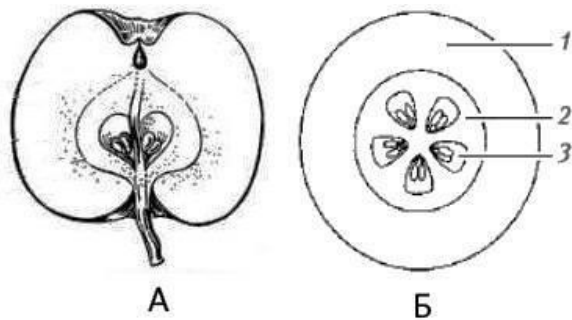


Рис. 1: Схема строения плода: А – продольный разрез, Б – поперечный разрез
(Источник: <http://megaogorod.com/atricle/716-cvetok-i-ego-funkcii-stroenie-cvetka-yabloni>; <https://e-libra.ru/read/452972-anatomiya-i-morfologiya-vysshih-rasteniy.html>)

0 баллов – даны фрагментарные ответы и допущены серьезные ошибки.

Ситуационные задания

Задание 1. Под микроскопом виден тяж клеток, расположенный над зоной вторичной флоэмы. Клетки имеют узкий просвет и мощное равномерное утолщение клеточных стенок. При окрашивании флороглюцином клеточная стенка окрашивается в красный цвет.

1. Назовите описанную в тексте ткань.
2. Приведите признаки из текста, подтверждающие вашу точку зрения.
3. Укажите функции, выполняемые в растениях данной тканью.

Оценивается: способность анализировать ситуацию, распознавать объекты по их описанию, обосновывать свою точку зрения на основе имеющихся знаний.

3 балла – даны полные исчерпывающие ответы на все вопросы.

2 балла – в ответах допущены несущественные ошибки.

1 балл – даны ответы не на все вопросы или допущены ошибки.

0 баллов – допущены серьезные ошибки, даны фрагментарные ответы.

Задания на соответствия

Установите соответствие между типами плодов и родами растений.

Плод	Представитель
1) костянка	А) груша
2) яблоко	Б) вишня
3) гесперидий	В) лимон
4) ягода	Г) крыжовник
5) коробочка	Д) гвоздика
6) боб	Е) тюльпан
7) стручок	Ж) смородина
	З) клевер
	И) виноград
	К) редька
	Л) картофель
	М) капуста

Оценивается: умение анализировать, сопоставлять и устанавливать взаимосвязи на основе имеющихся знаний.

2 балла

Соответствие баллов и правильно расставленных соответствий:

Количество баллов за задание = ((кол-во правильных – кол-во ошибочных) * 2) / 12

Тестовые задания

1. К проводящим тканям растений относятся: А) Склеренхима
Б) Паренхима
В) Флоэма
Г) Ксилема
2. Одревеснение оболочек свойственно клеткам: А) Склеренхима
Б) Паренхима
В) Флоэма
Г) Колленхима
3. Годичные кольца в древесине образуются у:
А) липы
Б) пальмы

Оценивается: уровень базовых знаний по анатомии и морфологии растений, умение выявлять отличительные признаки объектов.

1 балл – правильно выбраны все варианты ответов в тесте.

0 баллов – один и более вариантов ответа в тесте неверны.

<p>В) дуба Г) сосны</p> <p>4. В живом состоянии функционируют клетки тканей: А)Склеренхимы Б) Феллемы В) Эпидермы Г) Колленхимы</p> <p>5. Водопроводящие функции в теле растений выполняет ткань: А)Склеренхима Б) Паренхима В) Флоэма Г) Ксилема</p>	
<p style="text-align: center;">Вопросы с развернутым вариантом ответа</p> <p>1. Дайте сравнительную характеристику флоэме и ксилеме. 2. Дайте сравнительную характеристику анатомического строения стебля двудольного и однодольного растений. 3. Дайте сравнительную характеристику разных типов ягод.</p>	<p>Оценивается: умение объяснять смысл, причины и закономерности явлений.</p> <p>Соответствие баллов и правильно выполненных заданий в работе:</p> <p>3 балла – дан полные исчерпывающий ответ на вопрос. 2 балла – в ответе допущены несущественные ошибки. 1 балл –ответы не полный или допущены ошибки. 0 баллов – допущены серьезные ошибки, дан фрагментарный ответ.</p>

Перечень тем к экзамену по анатомии растений (1 семестр):

1. Камбий: цитологические особенности, характер деятельности, значение.
2. Мембраны цитоплазмы: их строение и свойства.
3. Эндоплазматическая сеть: строение, происхождение, значение. Строение, происхождение, значение митохондрий, аппарата Гольджи, лизосом, рибосом.
4. Пластиды, типы пластид: строение, происхождение, взаимопревращение. Лейкопласты. Хромопласты. Хлоропласты.
5. Вакуоли: происхождение, значение, изменение в онтогенезе клетки. Клеточный сок, его состав, значение отдельных компонентов.
6. Химический состав клеточной оболочки. Значение клеточной оболочки. Формирование клеточной оболочки, ее структура. Пores и перфорации, их типы, значение.
7. Онтогенез клетки. Тотипотентность клеток. Типы роста клеток. Плазмодесмы. Межклетники и их типы. Симпласт, апопласт.
8. Твердые включения минеральных веществ, формы их отложения в клетке. Вещества запаса, место их локализации в клетке. Алейроновые и крахмальные зерна, их типы.
9. Возникновение тканей в эволюции растений. Образовательные ткани, их классификация. Цитологические особенности. Строение верхушечных меристем побега и корня. Понятие о гистогенах. Разнообразие строения апексов
10. Эпидерма: происхождение, значение. Цитологические особенности основных клеток эпидермы. Эпидермальные образования. Строение и работа устьиц. Разнообразие устьичного аппарата.
11. Перидерма, особенности ее слоев. Заложение феллогена и его деятельность. Чечевички. Полидерма, феллоидная ткань, ярусная пробка.
12. Корка (ритидом). Образование, типы корки, состав, структура проветривания, значение. Виды корки.
13. Колленхима: цитологические особенности, происхождение, свойства, топографическое положение, значение.
14. Склеренхима: цитологические особенности, классификация, свойства, значение. Склереиды: цитологические особенности, происхождение, топографическое положение, значение.
15. Использование механических волокон человеком. Прядильные растения.
16. Ксилема: элементы, ее составляющие; их цитологические особенности, происхождение, значение, формирование в онтогенезе.
17. Флоэма: элементы, ее составляющие; их цитологические особенности, происхождение, значение, формирование в онтогенезе.
18. Эволюция проводящих тканей.
19. Сравнительная характеристика проводящих тканей. Значение.
20. Выделительные ткани, их характеристика.
21. Сравнительная характеристика механических тканей. Использование механических тканей человеком. Прядильные растения.
22. Строение стебля травянистых двудольных растений. Разнообразие структуры. Возрастные изменения.
23. Строение стебля однодольных растений. Разнообразие структуры.
24. Первичное и вторичное утолщение диаметра стебля, его значение для различных растений.
25. Типы центрального цилиндра, эволюция стели.
26. Разнообразие структуры стебля древесных растений.
27. Корень, формирование структуры корня, первичное строение.
28. Формирование вторичной структуры корня. Особенности вторичного строения.
29. Анатомическое строение корнеплодов. Значение корнеплодов для растений, использование их человеком.
30. Лист, его значение. Структура типичного зеленого листа. Разнообразие структуры.
31. Влияние среды на анатомическое строение листьев. Лист хвойных. Закон Заленского.
32. Анатомические особенности растений сухих мест обитания (ксерофитов).
33. Анатомические особенности растений-гидрофитов.
34. История развития ботаники. Вклад русских и советских ученых в развитие ботаники.
35. Ботаника как наука о всестороннем изучении растений. Значение, разделы, методы работы.

Перечень тем к экзамену по морфологии растений (2 семестр):

1. Эволюционное развитие формы тела растений. Основное направление эволюции. Возникновение листостебельной структуры.
2. Семя. Строение семени двудольных и однодольных растений. Части семени, их строение и функции. Морфологические типы семян. Примеры. Эволюция семени.
3. Прорастание семени. Условия, необходимые для прорастания. Типы семян по скорости прорастания и сохранения всхожести. Последовательность прорастания семени. Типы прорастания. Примеры. Строение проростков.
4. Корень, его функции. Корневая система. Типы корневых систем по происхождению, их экология. Функциональная дифференциация корней в пределах корневой системы. Морфологические типы корневых систем. Влияние экологических условий на формирование корневых систем.
5. Продолжительность жизни корней и их обновление. Придаточные корни, их значение и разнообразие.
6. Метаморфозы корней и их специализация. Типы симбиозов корней.
7. Побег, части побега, характер роста побега. Типы побегов по особенностям роста. Классификация побегов и растений по продолжительности жизни, плодоношению, особенностям вегетации.

8. Почка: определение и значение. Строение почек и морфологическое разнообразие, степень сформированности. Классификация почек на побеги по значению, разворачиванию и расположению. Разворачивание почек и формирование побега. Ритм развития побега. Годичные и элементарные побеги.
9. Формирование систем побегов. Нарастание, ветвление. Типы нарастания побегов. Их особенности и хозяйственное значение симподиального нарастания. Ветвление побегов. Влияние характера ветвления, формы роста побегов на внешний облик растения.
10. Лист. Части листа, их значение. Соответствие функции и морфологических особенностей листа. Морфологическое разнообразие листовой пластинки. Формирование листьев на побегах и их особенности. Гетерофилия и анизофилия.
11. Листорасположение. Закономерности листорасположения.
12. Многолетние побеги травянистых растений. Каудекс и корневище, их значение, отличительные особенности, типы.
13. Однолетние метаморфизированные побеги, обеспечивающие вегетативное размножение и возобновление, их типы. Луковицы. Метаморфозы надземных побегов и их частей.
14. Экологические группы растений, их морфологические особенности.
15. Понятие о жизненной форме. Эколого-морфологическая классификация жизненных форм. Древесные и полудревесные растения, их разнообразие.
16. Классификация ж/ф по Раункиеру. Жизненные формы травянистых растений.
17. Возрастные изменения морфологической структуры. Понятие о большом и малом жизненном цикле. Возрастные периоды и состояния.
18. Цветок. Определение, происхождение. Признаки примитивности.
19. Морфологическое разнообразие цветков. По строению околоцветников, расположению частей цветка.
20. Гинецей. Характеристика. Происхождение. Эволюция.
21. Типы гинецея, типы плацентации, положение завязи в цветке.
22. Строение и типы семязачатков.
23. Мегаспорогенез. Формирование зародышевого мешка. Двойное оплодотворение.
24. Формирование семени. Апомиксис.
25. Андроцей. Происхождение и эволюция тычинки.
26. Анатомическое строение пыльника.
27. Строение пылинки, эволюция пыльцевых зерен.
28. Способы опыления. Приспособления к различным способам опыления.
29. Соцветия. Определение, значение, классификация.
30. Разнообразие рацемозных и цимозных соцветий.
31. Эволюция соцветий.
32. Плоды. Их: определение, характеристика, развитие. Взаимовлияние формирующихся семян и околоплодника.
33. Классификация плодов по структуре околоплодника. Вскрывание плодов.
34. Генетическая классификация плодов. Способы распространения плодов и семян в природе.

ОЦЕНОЧНЫЕ МАТЕРИАЛЫ ДЛЯ ПРОВЕДЕНИЯ ПРОМЕЖУТОЧНОЙ АТТЕСТАЦИИ (ПРИМЕРЫ)

Планируемый образовательный результат	Типовые контрольные задания и способ проведения промежуточной аттестации	Критерии оценивания и шкала оценивания
<p>ОПК 1.3: Использует базовые знания ботаники, зоологии, микробиологии, экологии и почвоведения в профессиональной деятельности</p>	<p style="text-align: center;"><i>Задание 1 (10 баллов)</i></p> <p>Камбий: цитологические особенности, характер деятельности, значение.</p>	<p>Оценивается: уровень базовых знаний по ботанике; способность выявлять взаимосвязь структурной и функциональной организации объектов; способность объяснять смысл, причины и закономерности процессов.</p> <p>10 баллов – даны полные исчерпывающие ответы на все вопросы. 8-9 баллов – даны недостаточно полные ответы на все вопросы или допущены незначительные ошибки. 5-7 баллов – даны ответы не на все вопросы или допущены ошибки. 3-4 балла – даны ответы только на часть вопросов, допущены серьезные ошибки. 1-2 балла – даны фрагментарные ответы. 0 баллов – даны фрагментарные ответы и допущены серьезные ошибки.</p>

<p style="text-align: center;">Задание 2 (15 баллов)</p> <p>Корень, формирование структуры корня, первичное строение.</p>	<p>Оценивается: уровень базовых знаний по ботанике; способность распознавать объекты по особенностям их строения, выявлять отличительные признаки и анализировать на основе имеющихся знаний.</p> <p>15 баллов – даны полные исчерпывающие ответы на все вопросы. 12-14 баллов – даны недостаточно полные ответы на все вопросы или допущены незначительные ошибки. 8-11 баллов – даны ответы не на все вопросы или допущены ошибки. 4-7 баллов – даны ответы только на часть вопросов, допущены серьезные ошибки. 1-3 балла – даны фрагментарные ответы. 0 баллов – даны фрагментарные ответы и допущены серьезные ошибки.</p>
<p style="text-align: center;">Задание 3 (15 баллов)</p> <p>Проанализируйте представленный микропрепарат. Укажите отдел и класс растения. Аргументируйте свой ответ. Укажите орган, срез которого представлен. Ответ обоснуйте.</p>	<p>Оценивается: способность распознавать объекты по особенностям их строения, выявлять отличительные признаки, анализировать и устанавливать взаимосвязи на основе имеющихся знаний.</p> <p>15 баллов – даны полные исчерпывающие ответы на все вопросы. 12-14 баллов – даны недостаточно полные ответы на все вопросы или допущены незначительные ошибки. 8-11 баллов – даны ответы не на все вопросы или допущены ошибки. 4-7 баллов – даны ответы только на часть вопросов, допущены серьезные ошибки. 1-3 балла – даны фрагментарные ответы. 0 баллов – даны фрагментарные ответы и допущены серьезные ошибки.</p>

МЕТОДИЧЕСКИЕ МАТЕРИАЛЫ ДЛЯ ОБУЧАЮЩИХСЯ ПО ОСВОЕНИЮ ДИСЦИПЛИНЫ

1. Методические материалы для подготовки и выполнения лабораторных работ
2. Методические материалы для подготовки и выполнения самостоятельной работы
3. Методические материалы для подготовки к экзаменам
4. Требования к рейтинг-контролю (для экзамена)

1. Методические материалы по подготовке и выполнению лабораторных работ

Отчет о выполненной лабораторной работе по анатомии и морфологии растений: оформленный рисунок после микроскопического изучения предложенных препаратов или изучаемой морфологической структуры. С этой целью используется альбом для рисования, где записывается название темы, русские и латинские названия объектов. Рисунок выполняется простым карандашом средней мягкости, допускается использование цветных карандашей для более четкого выделения клеток разных тканей. Рисунок должен быть четким, без случайных подробностей, достаточно крупным, чтобы на нём можно было изобразить все необходимые детали. Пропорции общего размера и деталей должны быть выдержаны. Каждый рисунок должен иметь обозначения, они помещаются справа от рисунка, под рисунком - подпись. Необходимые выводы, определения, записываются на оборотной стороне альбомного листа. После оформления рисунков к соответствующей теме альбом сдается на подпись преподавателю.

**ЛАБОРАТОРНАЯ РАБОТА № 1
Особенности растительной клетки**

Клетка. Общий план строения. Цитоплазма и ее свойства

Цель работы: Выяснить общее строение растительной клетки. Доказать избирательную проницаемость пограничных мембран.

Материалы и объекты: лук репчатый (*Allium cepa* L.), желательно синий; 8% раствор NaCl.

Ход работы:

1. приготовить предметные и покровные стёкла.
2. нанести на предметное стекло крупную каплю воды.
3. из мясистой чешуи лука вырезать небольшой кусочек (0,5 – 1 см²). С внутренней (вогнутой) стороны снять кожицу, подцепив её иглой или пинцетом. Положить её в каплю воды по возможности не смятая, накрыть покровным стеклом.
4. рассмотреть при малом увеличении наиболее удачное место на препарате. Обратит внимание на форму клеток, найти ядро, постараться определить границу вакуоли.
5. перевести микроскоп на сильное увеличение (20X, 40X). постараться найти поры в оболочке, границы между оболочками соседних клеток.
6. зарисовать 2-3 клетки. Отметить оболочку, вакуоль с клеточным соком, плазмалемму, тонопласт, ядро.
7. вернуть микроскоп на слабое увеличение. Не снимая препарата, положить полоску фильтровальной бумаги рядом с покровным стеклом слева так, чтобы вода оттягивалась из-под стекла – полоска бумаги будет постепенно намочить. С противоположной стороны от покровного стекла нанести несколько капель раствора NaCl. Он будет втягиваться под покровное стекло и замещать воду.
8. следить за изменением протопласта в клетках. Постепенно цитоплазма будет отставать от оболочки. Найти разные состояния плазмолизированных клеток, разные виды плазмолиза.
9. заменить полоску фильтровальной бумаги и плазмолитик (8% раствор NaCl) на воду, вернуть клетки в первоначальное состояние – проследить деплазмолиз.
10. зарисовать клетки в состоянии плазмолиза.
11. записать и запомнить определения: плазмолиз – явление отставания протопласта от оболочки клетки при потере вакуолями воды, деплазмолиз – возвращение плазмолизированного протопласта в первоначальное состояние при поступлении в клетку воды, тургор – напряженное состояние клеток.

Пластиды

Цель работы: Изучить строение разных типов пластид и их положение в органах.

Материалы и объекты: Элодея канадская (*Elodea canadensis*), традесканция (*Tradescantia sp.*), рябина горькая (*Sorbus aucuparia* L.), ландыш майский (*Convallaria majalis* L.), шиповник (*Rosa sp.*), помидор (*Lycopersicon esculentum* L.).

Ход работы:

- I.
1. Приготовить препарат листа элодеи. Рассмотреть при малом увеличении наиболее удачное место на препарате. Поставить в центр прозенхимные клетки, ближе к месту отрыва. Перевести на большое увеличение (x 20, x40).
2. Найти хлоропласты, отметить особенности их локализации в клетке, убедиться в наличии их движения. Определить тип движения (струйчатое, круговое).
3. Зарисовать 2-3 клетки. Стрелками показать движение хлоропластов. Сделать необходимые обозначения.

II.

1. Приготовить препарат мякоти плодов, подцепив иглой кусочек мякоти и растерев его в капле воды.
2. Рассмотреть при малом увеличении наиболее удачное место на препарате, перевести на большое увеличение (x20). Обратит внимание на форму клеток, хлоропласты, отметить их тип.
3. Зарисовать по 2-3 клетки разных плодов. Сделать необходимые обозначения.

III.

1. Приготовить препарат, сняв кожицу с нижней стороны листа традесканции и поместив ее в каплю воды.
2. Рассмотреть при большом увеличении лейкопласты в ядерном кармашке – они выглядят как мелкие бесцветные шарики.
3. Зарисовать 2-3 клетки. Сделать необходимые обозначения.

Вопросы для контроля:

1. Объяснить значения терминов – тилакоид, грана, строма, перипластидное пространство.
2. Сравнить внутреннюю структуру разных типов пластид.
3. Чем объяснить движения хлоропластов? Чем объяснить типы этого движения?
4. Назвать типы хромопластов. Чем определяется их форма?
5. В каком направлении возможно взаимопревращение пластид?
6. В каких органах и тканях следует искать разные типы пластид?

Запасные питательные вещества и твердые включения

Цель работы: Изучить разнообразие эргастических веществ в твердом виде и кристаллических включений.

Объекты и материалы: Картофель (*Solanum tuberosum* L.), банан (*Musa sp.*), горох посевной (*Pisum sativum* L.), овес посевной (*Avena sativa* L.), лук репчатый (*Allium cepa* L.), купена душистая (*Polygonatum odoratum*), бегония (*Begonia sp.*).

Ход работы:

1. Изготовить препарат крахмальных зерен картофеля, овса, гороха, банана. Для этого поскоблить бритвой кусочек клубня картофеля, семядолей гороха; полученную крахмальную муку на лезвии бритвы обмакнуть в каплю воды на предметном стекле; с банана сделать участок тонкого поперечного среза; предварительно размоченную в воде зерновку овса иголкой опустить в каплю воды, получить муку, зерновку убрать.
2. Рассмотреть при сильном увеличении (20x, 40x) крахмальные зерна разных растений. Определить тип крахмальных зерен по форме, положению образовательного центра и степени сложности.
3. Зарисовать несколько крахмальных зерен каждого растения. Сделать необходимые обозначения и подписать под рисунком.
4. Для обнаружения алейроновых зерен подействовать на препарат с горохом раствором йода в йодистом калии. При этом крахмальные зерна окрасятся в темно-синий цвет, а алейроновые зерна будут золотисто-желтыми. Они очень мелкие, в большом числе среди крахмальных зерен, простые по типу.
5. Зарисовать крахмальные и алейроновые зерна. Сделать необходимые обозначения.
6. Изучить виды твердых включений. Для чего взять кусочек сухой чешуи лука, предварительно выдержанной в глицерине со спиртом. Рассмотреть при малом увеличении микроскопа. Найти одиночные кристаллы оксалата кальция. Обратит внимание на их размеры относительно клетки и разнообразие по форме.
7. Зарисовать несколько клеток. Сделать необходимые обозначения.
8. Изготовить тонкий продольный срез кусочка корневища купены. Рассмотреть при слабом увеличении. Найти включения, сделать выводы об их типах.
9. Зарисовать включения. Сделать необходимые обозначения.
10. Изготовить тонкие поперечный и продольный срезы черешка листа бегонии. Рассмотреть при большом (20x, 40x) увеличении типы включений. Найти разные типы по форме.
11. Зарисовать. Сделать необходимые обозначения.

Вопросы для контроля:

1. В чем разница между первичным и вторичным крахмалом?
2. Где накапливается первичный крахмал?
3. Как формируется крахмальное зерно?
4. Как классифицируются крахмальные зерна?
5. В чем отличие белков запасных от белков конституционных?
6. Как образуются алейроновые зерна?
7. В чем отличие простых алейроновых зерен от сложных?
8. В каких частях клетки локализуется запасной белок?
9. В каких органах накапливается запасной белок?
10. Что происходит с алейроновыми зёрнами при обогащении клетки водой?
11. Является ли структура алейроновых зерен видовым признаком?
12. В чем заключается преимущество жирного масла как запасного продукта перед крахмалом и белком?
13. Каков биологический смысл образования кристаллов щавелевокислого кальция в клетке?
14. Что такое рафиды? Друзы? Какие еще типы кристаллов бывают?
15. Приведите примеры растений, имеющих определённый тип кристаллов.
16. Какая форма кристаллов щавелевокислого кальция свойственна двудольным растениям и какая – однодольным?

Ткани растений. Образовательные ткани. покровные ткани

Образовательные ткани. Строение конусов нарастания

Цель работы: Ознакомиться с общими признаками меристем на примере конуса нарастания элодеи.

Объекты и материалы: Элодея канадская (*Elodea canadensis*) *Ход работы:*

1. С помощью препаровальных игл последовательно снять листья с конуса нарастания верхушечного побега элодеи.
2. Рассмотреть временный препарат под микроскопом. Будет видна гладкая часть конуса нарастания, возникающие и постепенно разрастающиеся бугорки – зачатки листьев.
3. Рассмотреть готовый препарат конуса нарастания побега элодеи. Обратит внимание на форму клеток, размеры ядер гладкой части конуса.
4. Зарисовать. На рисунке отметить положение инициальных клеток, листовые бугорки, место интеркалярных зон.

Вопросы для контроля:

1. каковы характерные признаки меристематической ткани?
2. в чем отличия первичной и вторичной меристемы?
3. по каким признакам классифицируют меристемы?
4. что характерно для инициальных клеток?
5. что такое гистоген? Какие гистогены можно выделить в конусах нарастания побега и корня?

Первичная покровная ткань эпидерма

Цель работы: Изучить особенности первичной покровной ткани.

Объекты и материалы: листья пеларгонии зональной (*Pelargonium zonale* Ait.) и кукурузы (*Zea mays* L.)

Ход работы:

1. приготовить препарат эпидермы с нижней и верхней стороны листа герани.
2. рассмотреть при малом увеличении простые и железистые волоски, выяснить их особенности.
3. при большом увеличении рассмотреть особенности основных клеток и устьиц. Определить тип устьичного аппарата. Сравнить число устьиц и форму основных клеток нижней и верхней стороны листа герани.
4. приготовить препарат эпидермы с нижней стороны листа кукурузы.
5. выяснить особенности основных клеток эпидермы при большом увеличении рассмотреть устьичный аппарат, определить его тип. Обратит внимание на строение замыкающих клеток устьиц.
6. зарисовать эпидерму пеларгонии и кукурузы, сделать необходимые обозначения.

Вопросы для контроля:

1. Почему устьица сосредоточены преимущественно на нижней стороне листа?
2. Какие особенности характерны для основных клеток эпидермы?
3. Строение устьичного аппарата и его разнообразие. Объяснить механизм движения замыкающих клеток.
4. Каковы функции кроющих трихом? По каким признакам можно говорить об их разнообразии?
5. Функции железистых трихом, их разнообразие.

Вторичная покровная ткань. Перидерма

Цель работы: Изучить особенности отдельных слоев перидермы и чечевички.

Объекты и материалы: выдержанные в глицерине со спиртом побеги бузины (*Sambucus racemosa* L.)

Ход работы:

1. сделать поперечный срез побега бузины.
2. рассмотреть при малом увеличении, найти феллоген, посчитать число слоев пробки.
3. рассмотреть чечевичку.
4. выяснить особенности прилегающих к перидерме тканей первичной коры, обратит внимание на пластинчатую колленхиму, коровую паренхиму, склеренхимные волокна во флоэмной зоне.
5. рассмотреть готовый препарат поперечного среза стебля бузины.
6. зарисовать перидерму с чечевичкой и прилегающие к ней ткани первичной коры стебля. Обозначить феллоген, феллему, выполняющие клетки, замыкающие слои, пластинчатую колленхиму, коровую паренхиму.

Вопросы для контроля:

1. Почему у многолетних растений эпидерма заменяется пробкой?
2. В чем отличие между строением клеток пробки и эпидермы?
3. Почему пробку называют вторичной покровной тканью?
4. Благодаря каким особенностям строения пробка выполняет защитную функцию?
5. Частью какого комплекса является пробка?
6. Как через перидерму происходит газообмен и транспирация?
7. По каким признакам можно найти феллодерму среди паренхимных клеток коры стебля?
8. Почему на смену перидерме приходит корка?
9. Из каких гистологических элементов состоит корка?
10. Какие органы растений или их части покрыты перидермой, а какие коркой?

ЛАБОРАТОРНАЯ РАБОТА № 3

Механические ткани

Цель работы: Выяснить цитологические особенности разных типов механических тканей, их расположение в органах, сравнительную характеристику.

Объекты и материалы: стебли тыквы (*Cucurbita pepo* L.), льна (*Linum usitatissimum* L.), цветonos кубышки желтой (*Nuphar luteum* L.) стебли бузины (*Sambucus racemosa* L.)

Ход работы:

1. Приготовить поперечные срезы стебля тыквы и бузины, обработать реактивами (флороглюцин и соляная кислота) – на одревеснение. Можно воспользоваться готовым препаратом (стебель тыквы).
2. Рассмотреть и зарисовать периферические ткани стебля, включающие первичную кору (колленхима и коровая паренхима) и перидиклическую или флоэмную (у бузины) склеренхиму. Сделать необходимые обозначения.
3. Выяснить тип и характер расположения колленхимы. Внимательно рассмотреть характер оболочек и их реакцию на реактив.
4. Рассмотреть поперечный срез стебля льна разного диаметра на готовом препарате. обратить внимание на особенности волокон стеблей, отличающихся по диаметру. Сделать вывод о происхождении волокон стебля льна, судя по их расположению. Зарисовать.
5. Сделать поперечный срез цветоноса кубышки, обработать реактивами, обратить внимание на аэренхиму и склереиды, встречающиеся в виде идиобластов как опорные клетки. Выяснить тип склереид. Зарисовать с соответствующими обозначениями.

Вопросы для контроля:

1. Как различаются механические ткани по расположению в органах? Каковы общие признаки механических тканей?
2. По каким признакам классифицируют колленхиму?
3. Почему колленхима не меняет окраску под действием флороглюцина и HCl?
4. По каким признакам классифицируют склеренхиму?
5. Как объяснить, что срединная пластинка вместе с первичной оболочкой в клетках склеренхимы стебля тыквы окрашена значительно интенсивнее вторичной?
6. Чем отличается ксилемная и экстраксиллярная склеренхима?
7. Почему первичные волокна склеренхимы значительно длиннее вторичных?
8. Каковы особенности структуры оболочки склереид?
9. Типы склереид, их встречаемость.

ЛАБОРАТОРНАЯ РАБОТА № 4

Проводящие ткани. Микроскопическое строение стебля

Цель работы: изучить строение стебля травянистых двудольных и однодольных и древесных растений.

Объекты и материалы: фиксированные стебли или постоянные микропрепараты льна (*Linum usitatissimum*), подсолнечника (*Helianthus annuus*), постоянные микропрепараты поперечных срезов стеблей ландыша (*Convallaria majalis*), кукурузы (*Zea mays*), липы мелколистной (*Tilia cordata*); флороглюцин, соляная кислота, хлор-цинк-йод, раствор йода в йодистом калии, глицерин.

Ход работы:

1. Приготовить поперечные срезы стебля, обработать реактивами (флороглюцин, соляная кислота, хлор-цинк-йод, раствор йода в йодистом калии, глицерин.). Можно воспользоваться готовым препаратом (стебель льна).
2. Изготовить препарат поперечного среза стебля льна и ознакомиться с непучковым строением, а также со строением лубяных волокон этого растения.
3. Ознакомиться с переходным строением стебля подсолнечника. Определить тип проводящих пучков.
4. Рассмотреть препарат поперечного среза корневища ландыша и ознакомиться с пучковым строением стебля этого растения, определить типы проводящих пучков.
5. Рассмотреть препарат поперечного среза стебля кукурузы и ознакомиться с пучковым строением стебля этого растения.
6. Рассмотреть препарат поперечного среза стебля липы и ознакомиться с непучковым строением стебля этого растения, выяснить природу годичных колец.
7. Сделать схематичные рисунки всех изученных типов строения стеблей и обозначить ткани и их комплексы.

ЛАБОРАТОРНАЯ РАБОТА № 5

Корень

Строение корня

Цель работы: выяснить особенности первичной структуры корня, варианты строения, особенности заложения камбия в корнях, и формирование вторичной структуры корня.

Объекты и оборудование: корни ириса, корни тыквы (фиксированный материал), готовые препараты с первичным и вторичным строением корня, препарат "заложение камбия в корнях".

Ход работы:

1. Приготовить поперечный срез корня ириса, обработать реактивами.

2. Рассмотреть препарат при малом увеличении.
3. Обратит внимание на число архов в корне ириса как однодольного растения, на расположение сосудов прото- и метаксилемы, найти флоэму.
4. Рассмотреть центральную часть корня.
5. Найти перицикл и образование боковых корней.
6. Выяснить общие особенности первичной коры и слоев, ее составляющих: экзодермы, мезодермы и эндодермы.
7. Найти пропускные клетки, обратив внимание на их расположение по отношению к проводящим тканям.
8. Зарисовать поперечный срез корня ириса. Сделать необходимые обозначения.
9. Рассмотреть заложение камбия в корнях на готовом препарате.
10. Приготовить поперечный срез корня тыквы, обработать реактивами.
11. Рассмотреть препарат при малом увеличении.
12. Обратит внимание на число архов в первичной структуре по расположению протоксилемы и первичных радиальных лучей.
13. Рассмотреть ксилемную зону корня. Найти камбий, выяснить отличия веретеновидных и лучевых инициалей.
14. Выяснить общие особенности вторичной коры: проводящие элементы флоэмы.
15. Обратит внимание на паренхиму вторичной коры, возникшую из перицикла.
16. Рассмотреть покровную ткань корня.
17. Зарисовать поперечный срез корня с заложением камбия и поперечный срез корня тыквы. Сделать необходимые обозначения.

Контрольные вопросы:

1. По каким признакам первичной структуры можно определить главный это или придаточный корень двудольного или однодольного растения?
2. Каким морфологическим перестройкам подвергается эндодерма? В связи с чем?
3. Почему третичная структура эндодермы свойственна преимущественно однодольным растениям?
4. Где и как закладывается камбий в корне?
5. Какая разница в работе разных участков камбия?
6. Почему лучи в корне называются радиальными?
7. Что находится в центре корня тыквы?
8. Какова судьба первичных тканей корня при вторичных преобразованиях?
9. Каковы возрастные изменения корня однодольных растений?
10. Какой зоне корня свойственно вторичное строение?

Метаморфозы корня. Корнеплоды

Цель работы: выяснить особенности строения запасающих корней на примере корнеплодов.

Объекты и оборудование: корнеплоды различных растений, готовые препараты поперечных срезов корнеплодов сем. зонтичных, сем. крестоцветных и свеклы.

Ход работы:

1. Рассмотреть корнеплоды флоэмного типа (морковь, петрушка). Сделать поперечный срез. Выяснить соотношение ксилемной зоны и вторичной коры.
2. Рассмотреть готовый препарат корнеплода флоэмного типа. Найти первичную и вторичную ксилему, первичные и вторичные радиальные лучи. Обратит внимание на число архов в первичной структуре.
3. Найти камбиальную зону.
4. Рассмотреть флоэму, найти ситовидные элементы и флоэмную паренхиму и эфирно-масличные ходы.
5. Зарисовать поперечный срез, сделать необходимые обозначения.
6. Таким же образом рассмотреть корнеплод ксилемного типа, обратит внимание на соотношение ксилемы и флоэмы в изучаемых корнеплодах.
7. Зарисовать поперечный срез, сделать обозначения.
8. Рассмотреть поперечный срез корнеплода свеклы, обратит внимание на чередование светлых и темных колец.
9. Рассмотреть готовый препарат при малом увеличении. Найти первичную и вторичную ксилему, первичные и вторичные радиальные лучи. Обратит внимание на число архов в первичной структуре.
10. Найти дополнительные кольца камбия. Посчитать их число. Выяснить характер деятельности.
11. Зарисовать поперечный срез, сделать необходимые обозначения.

Контрольные вопросы:

1. Какие признаки анатомической структуры позволяют считать корнеплод метаморфозом главного корня?
2. В чем сходство и отличие корнеплодов флоэмного и ксилемного типа?
3. В чем своеобразие структуры корнеплода свеклы. Какие признаки соответствуют структуре корня?

ЛАБОРАТОРНАЯ РАБОТА № 6

Анатомическая структура листа

Цель работы: выяснить особенности строения листа камелии японской и хвой сосны.

Объекты и оборудование: готовые микропрепараты листа камелии и сосны.

Ход работы:

1. Рассмотреть готовый препарат листа камелии японской. Найти проводящие элементы, мезофилл, устьице.
2. Зарисовать поперечный срез, сделать необходимые обозначения.

3. Рассмотреть готовый препарат листа сосны. Найти проводящие элементы, складчатый мезофилл, смоляные ходы, кутикулу, устьице.
4. Зарисовать поперечный срез, сделать необходимые обозначения.

ЛАБОРАТОРНАЯ РАБОТА № 7

Семя. Строение, разнообразие семян

Цель работы: 1) Познакомиться со строением семени, составить представление о разных типах семян; 2) Научиться самостоятельно определять тип семени и описывать его структуру.

Материалы к занятию: семена разнообразных растений (горох, фасоль, тыква, ясень, гречиха, злаки и др. предварительно намоченных накануне, наборы семян основных овощных культур в сухом виде).

Ход работы:

Двудольные растения

1. Рассмотреть внешние особенности семени гороха или фасоли, зарисовать, отметить контуры зародышевого корешка, рубчик (место прикрепления семяножки), обратить внимание на форму рубчика.
Задание: 1) Зарисовать внешний вид семени, отметив все перечисленные части.
2. Сняв семенную кожуру, получим зародыш семени. Таким образом, у бобовых семя состоит из семенной кожуры и зародыша с крупными, мясистыми семядолями, где и накапливаются питательные вещества. Развернуть семядоли, обратить внимание на положение зародышевого корешка и почечки. Рассмотреть почечку под лупой. У бобовых почечка хорошо дифференцирована. У фасоли в пазухе листочков заложены даже бугорки цветков.
Задание: Зарисовать зародыш, отметив семядоли, зародышевую почечку, зародышевый корешок, гипокотиль (часть стебелька ниже семядольного узла).
3. Вычленив семя гречихи, освободить его от околоплодника.
 - а) Разрезать семя вдоль, посмотреть под лупой. Можно четко заметить мучнистый, легко рассыпающийся эндосперм белого цвета и матовый зародыш. Таким образом, семя гречихи состоит из эндосперма и зародыша, запас питательных веществ в эндосперме. Семенная кожура семени тонкая, из нескольких слоев паренхимных клеток.
Задание: Зарисовать продольный срез семени гречихи, показав соотношение эндосперма и зародыша. Обозначить части семени.
 - б) Из семени гречихи вычленив зародыш, семядоли зародыша свернуты в трубку, охватывают части эндосперма. Необходимо расправить семядоли, постараться в лупу рассмотреть почечку. Почечка зародыша гречихи не дифференцирована и представлена почти гладким конусом нарастания.
Задание: Зарисовать зародыш семени гречихи, обозначив все его части.
4. Рассмотреть внешний вид семени клещевины.
 - а) У рубчика можно обнаружить характерное мясистое разрастание, называемое карункулой.
Задание: Зарисовать внешний вид семени клещевины, отметив карункулу.
 - б) Снять семенную кожуру, надорвав ее препаровальной иглой. Разрезать семя вдоль перпендикулярно широкой стороне. Рассмотреть в лупу. Можно увидеть мощный эндосперм и в центре узкую полоску из семядолей зародыша. Таким образом, семя клещевины состоит из эндосперма и зародыша.
 - в) Сдавлив осторожно с боков освобожденное от семенной кожуры семя клещевины, можно разделить его на две части по семядолям. Семядоли зародыша будут хорошо видны на каждой половине, они тонкие, с четко заметным жилкованием, расположены по всей длине семени. Зародышевый корешок останется у одной из семядолей, почечка не дифференцирована, представлена только конусом нарастания.
Задание: Зарисовать продольный разрез и зародыш семени, отметив эндосперм, части зародыша.
5. Самостоятельно рассмотреть семя тыквы, ясеня, апельсина или других растений. Сделать вывод о строении семян, расположении и форме зародыша, особенностях семядолей, почечки. Дать характеристику рассмотренных семян, зарисовать.

Однодольные растения

1. Рассмотреть внешний вид зерновки пшеницы. Найти зародыш, эндосперм, бороздку, хохолок из волосков на конце противоположном зародышу. Рассмотреть зерновки других злаков.
Задание: Зарисовать внешний вид зерновки.
 2. Рассмотреть под микроскопом продольный срез зерновки, найти зародыш, обратить внимание на эпидермальные клетки щитка, вытянутые в сторону эндосперма. Посчитать, сколько зачаточных листьев имеет почечка.
Задание: Зарисовать продольный срез зерновки, отметив все части зародыша и эндосперма.
 3. Разобрать по видам наборы семян основных овощных и полевых культур. Выделить односеменные плоды (зонтичные: морковь, петрушка, сельдерей, пастернак, укроп; злаки), соплодия (свекла).
- Запомнить семена по внешнему виду.

Латинские названия растений: горох (*Pisum sativum* L.), фасоль обыкновенная (*Phaseolus vulgaris* L.), гречиха посевная (*Fagopyrum esculentum* L.), клещевина (*Ricinus communis* L.), пшеница мягкая (*Triticum vulgare* L.), рожь (*Secale cereale* L.), ячмень (*Hordeum vulgare* L.), овес (*Avena sativa* L.), кукуруза (*Zea mays* L.)

Контрольные вопросы:

1. По каким признакам можно говорить о разнообразии семян?
2. Что общего и в чем отличия в строении зародыша семян двудольных и однодольных растений?
3. Сколько семядолей может быть в зародыше семени? Примеры.
4. По каким признакам различаются типы семенной кожуры?
5. Что означают понятия: колеориза, колеоптиль, щиток, алейроновый слой?

6. Какие типы семян можно выделить по строению зародыша?
7. Какие типы семян выделяются по месту отложения запасных веществ?

ЛАБОРАТОРНАЯ РАБОТА № 8

Морфология корня.

Морфология корня. Корневые системы

Цель: 1) Познакомиться со строением главного и придаточного корней, особенностями их формирования, составить представление о разных типах корневых систем; 2) Научиться самостоятельно определять тип корневых систем.

Материалы к занятию: проростки разнообразных растений (горох, фасоль, злаки и др.), гербарные образцы некоторых видов растений, пророщенные клубни картофеля.

Ход работы:

1. На примере корней проростков злаков, гороха (или других растений) найти зоны корня. Для этого рассмотреть молодые корни под лупой и при малом увеличении микроскопа. Найти корневой чехлик, прикрывающий зону деления, рассмотреть корневые волоски, обратить внимание на их число и длину.

Приподняв покровное стекло, нанести на препарат с кончиком корня капельку черной туши. Вокруг чехлика обозначится слизь в виде светлого пятна.

Задание: Зарисовать молодой корень, обозначив зоны.

2. Рассмотреть гербарные образцы различных видов растений (пикульник красивый – *Galeopsis speciosa* Mill., клевер луговой – *Trifolium pratense* L., люцерна серповидная – *Medicago falcate* L., сивец луговой – *Succisa pratensis* Moench., манжетка обыкновенная – *Alchemilla vulgaris* L. em Juz., ороний глаз – *Paris quadrifolia* L., ландыш майский – *Convallaria majalis* L., мятлик луговой – *Poa pratensis* L. (или другие злаки), гравилат городской – *Geum urbanum* L., купальница европейская – *Trollius europaeus* L. и др.). Определить типы корневых систем, отметить разные по происхождению (аллоризную - систему главного корня, аллогоморизную, гоморизную - (систему придаточных корней) и по морфологическим особенностям (стержневую, мочковатую, кистевую, бахромчатую, прерывисто-бахромчатую).

Отобрать растения с разными типами по месту заложения придаточных корней: гипокотильные, узловые (подузловые, надузловые), междоузлиевые.

Задание: Зарисовать разные типы корневых систем, записать их краткую характеристику и примеры.

3. Рассмотреть заложение придаточных корней на побегах, развившихся из глазков на клубне картофеля. Сделать поперечный срез через побег в зоне придаточных корней. Определить число их заложения внутристебля.

Задание: Зарисовать внешний вид и схему поперечного среза, отметив ксилему и флоэму в пучках, камбиальную зону, первичную кору, придаточные корни.

Контрольные вопросы:

1. По каким признакам классифицируют корневые системы?
2. Назвать типы корневых систем по происхождению, морфологические типы. Привести примеры.
3. Какие корни называются придаточными? Каково их значение? Как можно классифицировать придаточные корни?
4. Как влияют экологические условия на формирование корневой системы?
5. Можно ли в пределах одной корневой системы выделить корни по функциям? Каким образом?

Видоизменения корней

Цель: 1) Познакомиться с разными типами видоизменений корней; 2) Научиться самостоятельно определять тип видоизменения корней и описывать его структуру.

Материалы к занятию: гербарные образцы некоторых растений (ели, сосны, люпина, гороха, клевера, чистяка весеннего, любки двулистной, очитка пурпурного, таволги шестилепестной) по теме «метаморфозы корневых систем»; постоянные препараты клубеньков на корнях бобовых, корня-присоски повилыки; фиксированные препараты микоризы и корневых шишек; корнеплоды некоторых овощных культур (моркови, свеклы, репы и т.п.).

Ход работы:

1. Рассмотреть под лупой "мочку" корней сосны (*Pinus sylvestris* L.) или ели (*Picea abies* (L.) Karst.), выделить микоризные и ростовые, обратить внимание на их отличия.

Микоризные корни положить под покровное стекло и рассмотреть при малом увеличении микроскопа. Найти чехол из гифов.

Задание: Зарисовать внешний вид корней сосны и кончик микоризного корня более крупным планом. Сделать обозначения.

2. Рассмотреть корневую систему люпина или клевера (р. *Trifolium*), гороха (*Pisum sativum* L.). Найти корневые клубеньки. Рассмотреть на готовом препарате срез через клубенек, обратить внимание, в какой части корня формируется бактериоидная ткань, клетки которой наполнены клубеньковыми бактериями. Вокруг бактериоидной ткани располагаются клетки паренхимы, переходящей в перидерму. Внутри паренхимы проходят проводящие пучки, связывающие клубенек с проводящей системой корня, на кончике клубенька имеются клетки меристемы, обеспечивающие рост клубенька.

Задание: Зарисовать внешний вид корневой системы с клубеньками и поперечный срез через клубенек на готовом препарате, вделав необходимые обозначения.

3. Рассмотреть внешний вид корневых систем чистяка весеннего (*Ficaria verna* Guett.), любки двулистной (*Platanthera bifolia* (L.) Rich.), очитка пурпурного (*Sedum purpureum* (L.) Schult.). Найти запасные (корневые шишки) и питающие корни.

Задание: Зарисовать внешний вид корневой системы разных растений с корневыми шишками, отметить запасающие и питающие корни.

4. Рассмотреть внешний вид повилики европейской (*Cuscuta europaea* L.), найти корни-присоски, посмотреть на связь корней с растением-хозяином. Рассмотреть готовый препарат поперечного среза стебля корнями-присосками паразита. Обратит внимание на связь с проводящей системой хозяина.

Задание: Зарисовать внешний вид и поперечный срез

5. Рассмотреть внешний вид корнеплодов моркови (*Daucus sativa* (Hoffm.) Roehl.), свеклы (*Beta vulgaris* L.) и др. Найти собственно корень, гипокотильную часть корнеплода (шейка), розетку листьев (головка).

Задание: Зарисовать корнеплоды. Отметить на рисунке собственно корень, гипокотильную часть корнеплода, розетку листьев.

Контрольные вопросы:

1. Отличаются ли происхождением корнеплод и корневая шишка?
2. Какие типы корневых шишек можно назвать, и на чем основана их классификация?
3. Что такое микориза? Каково её значение для обоих партнеров?
4. Какие существуют типы микоризы? В чем выражается метаморфоз корня при микоризе?
5. Как часто встречается микориза в природе?
6. Назовите примеры других метаморфозов корней.

ЛАБОРАТОРНАЯ РАБОТА № 9

Морфология побега

Строение побега. Ритм развития

Цель: 1) Познакомиться со строением побегов, особенностями их формирования, составить представление о разных типах побегов; 2) Научиться самостоятельно определять ритм развития, продолжительность жизни побегов.

Материалы к занятию: побеги разнообразных травянистых и древесных растений (дикая редька, яснотка, манжетка или другие травы, побеги деревьев - ясень, клен, липа, дуб, бузина).

Ход работы:

1. Рассмотреть безлистные побеги бузины (*Sambucus racemosa* L.) найти листовые рубцы и листовые следы. Отметить вегетативные и генеративные почки, изучить их строение.

Задание: Зарисовать общий вид побега, разные типы почек у бузины.

2. Рассмотреть безлистные побеги ясеня (*Fraxinus pennsylvanica* Marsh.), клена (р. *Acer* L.), липы (*Tilia cordata* Mill.), дуба (*Quercus robur* L.) найти листовые рубцы, отметить расположение листовых следов на нём.

Задание: Зарисовать внешний вид побега, отметить верхушечную и боковые почки, узлы, междоузлия.

По почечному кольцу (зона укороченных междоузлий в месте расположения почечных чешуй) определить границу годичного прироста. На протяжении одного годичного прироста измерить длину всех междоузлий, начиная с самых коротких на почечном кольце. Построить график изменения длины междоузлий в пределах годичного прироста, на оси абсцисс отложить длину междоузлий, на оси ординат – номера.

Соединить полученные точки. Таким образом, получим одновершинную кривую, показывающую ход роста побега за вегетационный сезон (годичный побег). В начале роста междоузлия короткие, затем постепенно увеличиваются, а в верхней части побега снова укорачиваются. Междоузлия максимальной длины у разных видов растений могут быть в разных участках годичного побега: ближе к основанию, в середине или у верхушки, но одновершинность сохраняется.

3. Рассмотреть безлистные побеги дуба (*Quercus robur* L.) найти листовые рубцы, отметить расположение листовых следов на нём.

Задание: По почечному кольцу (зона укороченных междоузлий в месте расположения почечных чешуй) определить границу годичного прироста. На протяжении одного годичного прироста измерить длину всех междоузлий, начиная с самых коротких на почечном кольце. Построить график изменения длины междоузлий в пределах годичного прироста, на оси абсцисс отложить длину междоузлий, на оси ординат – номера. Соединить полученные точки. Определить, совпадают или не совпадают годичный и элементарный побеги. У дуба в пределах годичного побега можно выделить несколько элементарных.

Контрольные вопросы:

1. Назовите общие признаки побега
2. По каким признакам можно классифицировать побеги?
3. Что означают понятия «годичный побег», «элементарный побег»? Что в них общего, в чем отличия?
4. По каким признакам классифицируют почки на побеге?

Типы нарастания и ветвления побегов

Цель: 1. Познакомиться с типами нарастания побегов, особенностями их формирования, составить представление о разных типах ветвления побегов.

Материалы к занятию: побеги разнообразных древесных растений (ясень, клен, липа, дуб, бузина).

Ход работы:

Рассмотрите многолетние побеги ясеня (*Fraxinus pennsylvanica* Marsh.), состоящие из нескольких годичных приростов. Как осуществляется ежегодное нарастание этих побегов? Верхушечная почка трогается в рост, разворачиваются заложенные в ней листовые зачатки, вытягиваются междоузлия за счет интеркалярного роста,

формируется новый годичный побег, мы уже знаем закономерности его роста. Боковые почки предыдущего прироста тоже могут трогаться в рост, образуя боковые побеги и т.д. Образуется система побегов. Нарастание главной оси за счет верхушечной почки называется моноподиальным (*monos* – один, *podium* – ось), а ветвление боковым. Причем, мы можем увидеть у древесных растений, что трогаются в рост самые верхние почки годичного прироста, в базальной части побега почки спящие. Такое ветвление называется акротонным. Таким образом, у ясеня формируется моноподиальная система побегов.

1. Рассмотрим нарастание главной оси и ветвление у липы (*Tilia cordata* Mill.). Внимательно посмотрите на верхушку липы под лупой. Можно увидеть, что верхушечная почка отмирает, иногда остается в виде маленького засохшего пенька или виден только небольшой рубец.

На следующий год нарастание побега будет за счет боковой, верхней по положению, напоминающей верхушечную. Таким образом, многолетний побег оказывается составленным из годичных приростов разного порядка, ежегодно происходит перевершинивание. Такой тип нарастания будет называться симподиальным. А поскольку перевершинивание осуществляется за счет самой верхней боковой почки – акросимподиальным.

Кроме почки, обеспечивающей перевершинивание на следующий год, трогаются в рост и часть ниже расположенных боковых почек, но опять-таки, самых верхних по положению (акротония). Таким образом, формируется симподиальная система.

У травянистых растений тип нарастания определяется положением цветоносных побегов, если они пазушные – нарастание моноподиальное. Если верхушечные – дальнейшее нарастание возможно только за счет пазушных почек, нарастание будет симподиальным.

Задание:

2. Определить тип нарастания и ветвления следующих растений: клен ясенелистный (*Acer negundo* L.), береза (р. *Betula*), сирень (р. *Syringa*). Показать схему нарастания и ветвления.
3. По положению цветоносных побегов (пазушные или верхушечные) определить тип нарастания следующих травянистых растений: подорожник большой (*Plantago major* L.), гравилат речной (*Geum rivale* L.), смолка липкая (*Viscaria viscosa* (Scop.) Aschern.), вербейник обыкновенный (*Lysimachia vulgaris* L.), короставник полевой (*Knautia arvensis* (L.) Coult.), дрема белая (*Melandrium album* (Mill) Garcke.). Нарисуйте схему системы побегов этих видов. Почему возобновление травянистых растений называется базисимподиальным?
4. Рассмотрите образование системы побегов у плауна булавовидного (*Lycopodium clavatum* L.) как пример анизотомной дихотомии. По каким признакам ветвление называется верхушечным? Как оно происходит? Для сравнения рассмотрите талломы фукуса (*Fucus* sp.). Зарисуйте.

Контрольные вопросы:

1. Как происходит образование моноподиальной системы побегов?
2. Что значит открытая и закрытая система побегов?
3. Какими могут быть причины перевершинивания?
4. Какая система побегов называется симподиальной? Каковы типы симподиального нарастания?
5. Биологическое и хозяйственное значение симподиального нарастания.

Метаморфозы побега

Цель: 1) Познакомиться с разными типами метаморфозов побегов, особенностями их формирования; 2) Научиться самостоятельно определять тип метаморфозов побегов.

Материалы к занятию: фиксированные луковичы, стебелуковицы, клубни, корневища, каудексы различных растений (тюльпан, мискари, гиацинт, чеснок, лук, лилия, гладиолус, топиамбура, картофель), свежие клубни картофеля и топиамбура, луковича репчатого лука, гербарный материал по теме «Метаморфозы побега».

Ход работы:

1. Рассмотрите предложенные гербарные образцы, найдите многолетнюю побеговую основу (одуванчик (*Taraxacum officinale* Wigg.s.l.), купену (*Polygonatum odoratum* (Mill.) Druce), клевер горный (*Trifolium montanum* L.), клевер луговой (*Trifolium pratense* L.), купырь лесной (*Anthriscus sylvestris* (L.) Hoffm.), чистотел (*Chelidonium majus* L.), короставник полевой (*Knautia arvensis* (L.) Coult.), мяту полевую (*Mentha arvensis* L.s.l.), гравилат речной (*Geum rivale* L.), пырей ползучий (*Elytrigia repens* (L.) Nevski), щавель (*Rumex* L.), ландыш майский (*Convallaria majalis* L.), майник двулистный (*Maianthemum bifolium* (L.) F.W. Schmidt), вороний глаз (*Paris quadrifolia* L.), горец змеинный (*Polygonum bistorta* L.) и др.).

Задание: Выберите растения с каудексами, эпигеогенными и гипогеогенными корневищами. Внимательно рассмотрите способ образования, характер нарастания и ветвления. Зарисовать вид представителей различных групп.

2. Рассмотреть внешний вид, продольный и поперечный разрезы луковичы лилии (*Lilium* L.), репчатого лука (*Allium cepa* L.), нарцисса (*Narcissus* L.), тюльпана (*Tulipa* L.), гадючьего лука (*Muscari* Mill.). Выяснить разницу в строении, способе образования, продолжительности жизни.

Задание: Зарисовать продольный и поперечный срезы разных лукович, обозначить покровные и запасные чешуи, верхушечные и пазушные почки. Сделать выводы о типах нарастания, продолжительности жизни, способности к вегетативному размножению.

3. Рассмотреть клубнелуковицы гладиолуса (*Gladiolus imbricatus* L.) Какая часть побега подвергается паренхиматизации? Как происходит вегетативное размножение? Какой способ нарастания?

Задание: Зарисовать внешний вид и поперечный срез клубнелуковицы. Отметить листовые рубцы, почки, придаточные корни, столоны с «детками».

4. Рассмотреть внешний вид седмичника европейского (*Trientalis europaea* L.) или адоксы мускусной (*Adoxa moschatellina* L.), земляники лесной (*Fragaria vesca* L.). **Задание:** Найти подземные и надземные столоны, зарисовать.

5. Рассмотреть клубни картофеля (*Solanum tuberosum* L.), топиамбура (*Helianthus tuberosus* L.). Найти верхушку и

основание, листовые рубцы, почки.

Задание: Зарисовать клубни картофеля и топинамбура.

Рассмотреть филлокладии иглицы (*Ruscus hypophyllum* L.), кладодии спаржи (*Asparagus* L.), колючки боярышника (*Crataegus sanguinea* Pall.), усы огурца (*Cucumis sativus* L.). Все это примеры разных видоизменений побега.

Какие функции они выполняют? Какие побеги подвергаются подобному метаморфозу?

Задание: Зарисовать.

Контрольные вопросы:

1. Чем отличаются корневище и каудекс?
2. Как отличить корневища по происхождению?
3. Приведите примеры растений с разными типами корневищ.
4. Что такое партикуляция и клонирование?
5. Какими признаками характеризуются столоны, какие функции они выполняют?
6. Какая разница между клубнелуковицами и луковицами? По каким признакам можно классифицировать луковицы?

ЛАБОРАТОРНАЯ РАБОТА № 10

Определение деревьев и кустарников в безлистном состоянии

Цель: 1. Научиться самостоятельно определять тип нарастания и ветвления побегов.

Материалы к занятию: побеги разнообразных древесных растений

Ход работы:

1. Рассмотреть побеги разных древесных растений (липы, березы, тополя, ольхи, дуба и др.). Найти признаки, по которым можно их отличить: расположение почек, их форма и строение, цвет побега, характер листовых рубцов и следов и т.д.

Задание: Пользуясь определителем, определить по побегам предложенных растений их видовую принадлежность.

Записать морфологическую характеристику разных видов в таблицу 1:

В процессе самостоятельной индивидуальной работы определить основные виды древесно-кустарниковой флоры нашей полосы в безлистном состоянии. Знать латинские названия, уметь различать по морфологическим признакам.

Сдать зачет по теме (оформленная таблица, знание латинских названий и в «лицо» не менее 30 видов деревьев и кустарников). Список обязательных видов прилагается.

Таблица 1

Признаки	Расположение почек	Характер листовых рубцов и следов	Почкосложение	Другие признаки (цвет коры, характер чечевичек и др.)
Название вида (русское и латинское)				

ЛАБОРАТОРНАЯ РАБОТА № 11

Морфология листа

Цель: 1) Познакомиться с частями листа и его морфологическими особенностями; 2) Научиться самостоятельно определять морфологические типы расчленения листовой пластинки, края и жилкования листа, формы листовой пластинки, основания и верхушки листа.

Ход работы:

1. Внимательно изучите в учебнике раздел морфологии листа (морфологическое расчленение листа, простые и сложные листья, формы листьев), рассмотрите рисунки. В практикуме по морфологии найдите особые формы листьев и типы расчленения, не включенные в таблицу, формы верхушки и основания листовой пластинки, рассмотрите гербарный материал.

Задание: Выполните контрольную работу. Опишите предложенные листья по следующему плану: лист простой или сложный, цельный или рассеченный, тип рассечения, форма листовой пластинки или листочков сложного листа, особенности долей листа при рассечении, форма верхушки и основания листовой пластинки, типы края, жилкования, части листа.

Контрольные вопросы:

1. Назовите части листа, их разнообразие и функции.
2. Как можно классифицировать листья на побеге? Формации листьев на побеге.
3. Что такое гетерофиллия, анизотрилия?

4. По каким признакам выделяются типы рассечения? Приведите примеры.

ЛАБОРАТОРНАЯ РАБОТА № 12

Жизненные формы травянистых растений

Цель: 1) Познакомиться с разными типами жизненных форм травянистых растений; 2) Научиться самостоятельно определять жизненные формы конкретных видов

Материалы к занятию: гербарные образцы травянистых растений различных жизненных форм (стержнекорневых с многоглавым и одноглавым каудексом, короткокорневищные, длиннокорневищные, рыхлодерновинные, плотнодерновинные, столонообразующие, луковичные и клубнелуковичные), живые примеры разных жизненных форм.

Ход работы:

1. Распределить раздаточный материал по жизненным формам исходя из основных признаков классификации.
2. Выяснить основные отличительные признаки разных жизненных форм. Задание: 1. Зарисовать, записать примеры по каждой жизненной форме.
2. По плану дать развернутое морфологическое описание предложенных объектов.

План эколого-морфологического описания травянистых растений

1. Название растения (русское и бинарное латинское), систематическая принадлежность (семейство).
2. Место обитания (указать растительное сообщество, в котором собрано анализируемое растение):
лес: широколиственный (дубовый, липовый, кленовый и др.), мелколиственный (березовый, осиново-ольховый), хвойный (ельный, сосновый, лиственничник), смешанный (хвойно-широколиственный);
луг (поемный, суходольный);
болото: низинное (травяное, гипновое с преобладанием зеленых мхов) или верховое (с господством сфагновых мхов);
степь (разнотравная красочная, разнотравно-ковыльная, ковыльная и др.); водоемы и их берега (пруды, озера, ручьи, реки);
культурные сообщества (поле, сад, огород, парк, лесопарк и т.д.).
3. Общая характеристика жизненной формы: однолетник (яровой, озимый), двулетник, многолетник (моно- или поликарпический).
4. Подземные вегетативные органы.
 - а) Корневая система по форме (стержневая, мочковатая, кистевая, бахромчатая и т.д.), по происхождению (первичная, вторичная, смешанная), по особенностям размещения в почве (экстенсивная, интенсивная, поверхностная и т.д.);
 - б) Подземные побеги:
Корневище – характер роста (длинное, короткое, укороченное, вертикальное, горизонтальное, косое, моно- или симподиально нарастающее, гипо- или эпигеогенное), толщина;
Клубни – форма, величина, окраска, характер поверхности, происхождение (гипокотильные, на столонах);
Луковицы – форма, величина, окраска, характер поверхности, пленчатые, чешуйчатые, моно- или симподиально нарастающие, многолетние и однолетние, простые и сложные, морфологическая природа луковичных чешуй (низовые листья, основания срединных);
Столоны – длина, окраска, толщина, степень разветвленности; Клубнелуковицы – форма, величина, цвет, характер покровов.
5. Надземные органы.
 - а) Морфология надземных побегов: дифференциация по функциям (генеративные, вегетативные, вегетативно-генеративные), типы побегов по длине междоузлий (розеточные, полурозеточные, безрозеточные), по направлению роста и положению в пространстве (орто- и плагиотропные, ползучие, стелющиеся, приподнимающиеся, вьющиеся и пр.), по длительности жизни (циклические: моно-, ди- или полициклические побеги), наличие побегов с неполным циклом развития, видоизменения надземных побегов, положение почек возобновления.
Стебель – форма на поперечном сечении, толщина, цвет, характер поверхности и степень опушения, видоизменения стебля.
Листья – тип листорасположения (очередное, супротивное, мутовчатое), наличие листьев разных формаций (низовых, срединных и верховых), разнообразие срединных листьев (гетеро- или анизофилия), тип срединных листьев (простые, сложные), степень выраженности у них черешка, прилистников, влагалища и их форма. Характер листовых пластинок (цельные, лопастные, раздельные, рассеченные), их форма (для лопастных, раздельных и рассеченных указать также форму лопастей, сегментов, долей), форма основания и верхушки листовой пластинки, характер края и жилкования листа, окраска верхней и нижней поверхности, особенности опушения.
 - б) Соцветия – тип (простые, сложные), название (кисть, колос, метелка, тирс и т.д.), характер олиственности (фрондозные, брактеозные, фрондулезные, эбрактеозные), особенности апикальных меристем и последовательность распускания цветков (открытые, неопределенные, бокоцветные, верхоцветные, закрытые, определенные), тип и характеристика синфлоресценции (объединенных соцветий) – моно- или полителические, метельчатые, тирсоидные, пр.
6. Репродуктивные органы.
 - а) Цветок – на цветоножке или сидячий, цветоножке (выпуклое плоское, вогнутое), характер симметрии (правильный, неправильный), расположение частей на цветоножке (циклический, гемициклический, ациклический), обоеполый или однополый, тип околоцветника (простой, сложный); простой околоцветник (форма, число листочков, их

окраска, опушение и пр.), чашечка (форма, число чашелистиков, их форма, степень сростания, окраска, опушение), венчик (форма венчика, форма и сростание лепестков, наличие отгибов, окраска, особенности зева и пр.); андроцей – число тычинок, характер их расположения, степень сростания (для бобовых – одно - или двубратственный андроцей), особенности строения тычиночных нитей и пыльников (интрозные, экстрозные), раскрываются щелями или дырочками, слипание пыльников (сложноцветные и колокольчиковые); гинецей – тип (апокарпный, ценокарпный: син -, пара- или лизикарпный), число плодолистиков (для апокарпного - моно- или полимерный), положение и форма завязи, степень выраженности столбика, форма и окраска рыльца; способ опыления, формула и диаграмма цветка.

б) Плоды и семена.

Плоды – тип (апо- или ценокарпии), название (орешки, листовки, бобы, коробочки, стручки, ягоды и т.д.), особенности вскрывания сухих многосемянных, консистенция и окраска сочных плодов.

Семена – размеры, форма, окраска, наличие присемянника, особенности структуры и окраски семенной кожуры; экология распространения плодов и семян (баро- или аллохорные, эктозоохорные, эндозоохорные, анемохорные и т.п.). Все ли плоды и семена одинаковы по форме и биологическим особенностям, имеет ли место гетерокарпия и гетероспермия.

7. Детальная характеристика жизненной формы с учетом структуры надземных и подземных органов, принадлежность к экологическим группам по факторам влаги, света и т.п. Биологический тип по Раункиеру.

8. Практическая значимость, использование человеком (лекарственное, кормовое, техническое, декоративное, сорное и т.д.).

Задание: Зарисовать.

Контрольные вопросы:

1. Дать определение жизненной форме(ЖФ).
2. Чем отличаются древесные, полудревесные и травянистые растения?
3. Назовите общие и отличительные признаки короткокорневищных, кистекорневых и длиннокорневищных ЖФ.
4. Назовите общие и отличительные признаки стержнекорневых ЖФ.
5. К какой ЖФ близки рыхлокустовые и плотнокустовые растения?

ЛАБОРАТОРНАЯ РАБОТА №13
Генеративные органы цветкового растения

Цветок. Морфология цветка

Цель: 1) Познакомиться с разными типами цветков, особенностями расположения их частей; 2) Научиться самостоятельно составлять формулу и диаграмму цветка.

Материалы к занятию: фиксированные цветки лютика едкого, купальницы европейской, гороха посевного, кубышки желтой.

Ход работы:

1. Рассмотреть цветок лютика едкого (*Ranunculus acris* L.), найти чашечку, венчик, тычинки, пестики. Посчитать их число. Выяснить, какое цветоложе по форме и каков порядок расположения на нем частей цветка.

Вычленить лепесток, найти на нем нектарную ямку, прикрытую чешуйкой. Сделать вывод, насколько легко доступен нектар в цветке.

Задание: Записать словесную характеристику цветка лютика, формулу цветка. Зарисовать продольный разрез цветка и диаграмму.

2. Таким же образом дать характеристику цветку купальницы европейской (*Trollius europaeus* L.), гороха посевного (*Pisum sativum* L.). Найти особенности в строении околоцветника, в расположении нектарников, в строении андроцея и гинецея.

Задание: Записать словесную характеристику цветков купальницы и гороха, формулу цветков. Зарисовать диаграммы цветков.

3. Рассмотреть цветок кубышки желтой (*Nuphar lutea* L.). Найти постепенный переход от лепестков к тычинкам.

Задание: Записать словесную характеристику цветка кубышки, формулу цветка. Зарисовать диаграмму цветка.

Зарисовать переходный ряд от лепестков к тычинкам.

4. В качестве контрольной работы составить характеристику предложенному преподавателем цветку какого-то вида.

Контрольные вопросы:

1. Что называют цветком?
2. Какими признаками характеризуется околоцветник? Каковы варианты его строения?
3. Назовите особенности строения лепестков, их значение.

Андроцей. Гинецей

Цель: 1) Познакомиться с разными типами андроцея, особенностями строения тычинки; 2) Познакомиться с разными типами гинецея; 3) Научиться самостоятельно определять тип андроцея и гинецея.

Материалы к занятию: фиксированные цветки лилии тигровой, цветки цветущих растений.

Ход работы:

1. Рассмотреть цветок лилии тигровой (*Lilium tigrinum* L.). Записать формулу, зарисовать диаграмму. Вычленить тычинку, зарисовать. Отметить качающийся пыльник, тычиночную нить.

Рассмотреть под микроскопом поперечный срез пыльника. Найти эпидерму, эндотелий (фиброзный слой), парietальные клетки и тапетум, пыльцу в пыльцевых гнездах (loculi), (theca), связник.

Задание: Записать формулу и диаграмму цветка лилии. Зарисовать общий вид тычинки и поперечный срез пыльника, сделать соответствующие обозначения..

2. Приготовить препарат пыльцы цветущих растений (одуванчик лекарственный – *Taraxacum officinale* и др.), пометив ее на покровное стекло в каплю раствора сахарозы (15 %). Рассмотреть под микроскопом. Отметить, с какой интенсивностью происходит прорастание пылинки.

Для этой цели на покровное стекло нанести каплю раствора сахарозы, пометить в нее пыльцу и накрыть предметное стекло с выемкой таким образом, чтобы капля осталась в выемке. Края покровного стекла промазать вазелином, чтобы исключить испарение раствора. Оставить на прорастание. Ежедневно проверяя, появилась ли пыльцевая трубка. Отметить пыльца какого растения лучше проросла в предложенном растворе, как быстро формируются пыльцевые трубки.

Задание: Занести в альбом результаты опыта. Зарисовать проросшую пылинку на разных стадиях прорастания..

3. Рассмотреть пестик лилии, зарисовать внешний вид. Рассмотреть на готовом препарате поперечный срез через завязь.

Определить тип гинецея, тип плацентации.

Рассмотреть семезачаток, найти халазальный и микропиллярный концы. Сделать вывод о типе семезачатка лилии. Задание: Зарисовать внешний вид пестика, поперечный разрез завязи, сделать необходимые обозначения.

Контрольные вопросы:

1. Что называют цветком?
2. Какими признаками характеризуется околоцветник? Каковы варианты его строения?
3. Назовите особенности строения лепестков, их значение?

Строение плода, классификация по типам гинецея

Цель: 1) Познакомиться с разными типами плодов, особенностями их строения; 2) Научиться самостоятельно определять тип плодов.

Материалы к занятию: фиксированные и свежие плоды калужницы болотной (*Caltha palustris*), огурца (*Cucumis sativa*), помидора (*Lycopersicum esculentum*), смолевки белой (*Silene alba*), земляники (*Fragaria vesca*), крыжовника (*Grossularia reclinata*), вишни (*Cerasus vulgaris*), малины (*Rubus idaeus*), яблони (р. *Malus*), шиповника (р. *Rosa*), гороха (*Pisum sativum*), клевера (р. *Trifolium*), редьки дикой (*Raphanus raphanistrum*), сурепки (*Barbarea arcuata*), клена (р. *Acer*), ясеня (р. *Fraxinus*), укропа (*Anethum graveolens*), боярышника (р. *Crataegus*), зеленчука желтого (*Galeobdolon luteum* Huds.), мака (р. *Papaver*), белены (*Hyoscyamus niger*), гравилат речной (*Geum rivale*) и др.

Ход работы:

1. Рассмотреть на примере калужницы болотной (*Caltha palustris*) многолистную, возникшую на основе апокарпного гинецея. Определить способ вскрывания, к чему прикрепляются семена.

Задание: Зарисовать внешний вид плода и поперечный срез через листовку.

2. Сделать поперечные срезы через плоды огурца (*Cucumis sativa*), помидора (*Lycopersicum esculentum*), смолевки белой (*Silene alba*). Определить тип гинецея этих растений, тип семезачатка. Рассмотреть их под лупой.

Задание: Зарисовать внешний вид и поперечный срез плодов, обозначив границы плодолистиков, плаценту, семена.

Сделать соответствующие обозначения.

3. Разобрать плоды разных растений по типам гинецея.

Задание: Зарисовать внешний вид плода и поперечный или продольный срезы плодов. Дать исчерпывающую характеристику плоду и типу гинецея. Дать названия плодам.

Контрольные вопросы:

1. Что называется плодом? Какие части цветка принимают участие в формировании околоплодника? В каких случаях?
2. Из каких частей состоит околоплодник? Каково его разнообразие?
3. Как следует назвать плоды, обычно именуемые ягодой у земляники, черемухи, черники, крыжовника, шиповника, малины, рябины?
4. Какова связь между семенами и околоплодником?
5. Какие можно назвать приспособления плодов к распространению семян? Способы распространения.

2. Методические материалы для самостоятельной работы

Самостоятельная работа при теоретической подготовке – по каждому разделу часть тем частично выносятся на самостоятельное изучение студентов. Качество выполнения самостоятельной работы оценивается во время текущего контроля и промежуточной аттестации. Вопросы к данным темам включены в списки вопросов к контрольным работам и к экзамену.

ЗАДАНИЕ 1

Составьте конспект по теме «Устройство микроскопа. Правила работы»

На рисунках 1 и 2 показан микроскоп МБР-1. В практической работе могут встречаться самые разнообразные микроскопы, более простые или более сложные, однако их составные части остаются неизменными.

Микроскоп сконструирован из *оптических* частей, участвующих в построении оптического изображения, и *механических* частей, служащих для удобства пользования оптическими частями

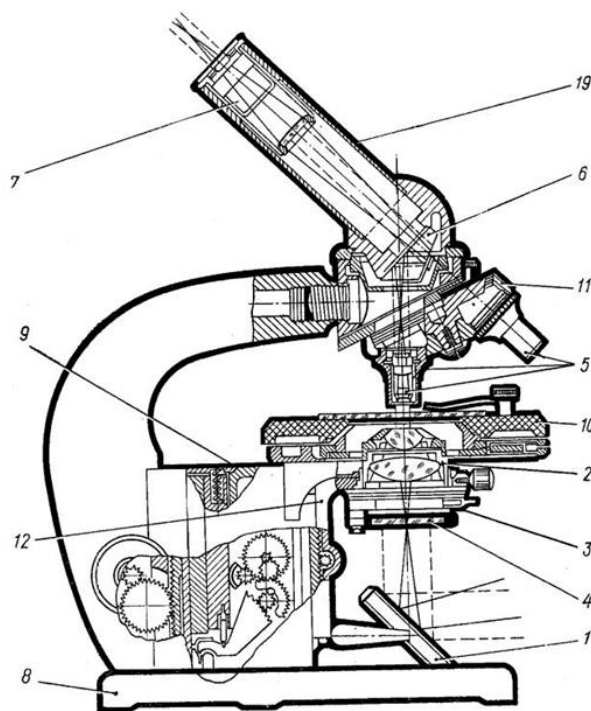


Рис.1. Микроскоп МБР-1 в разрезе

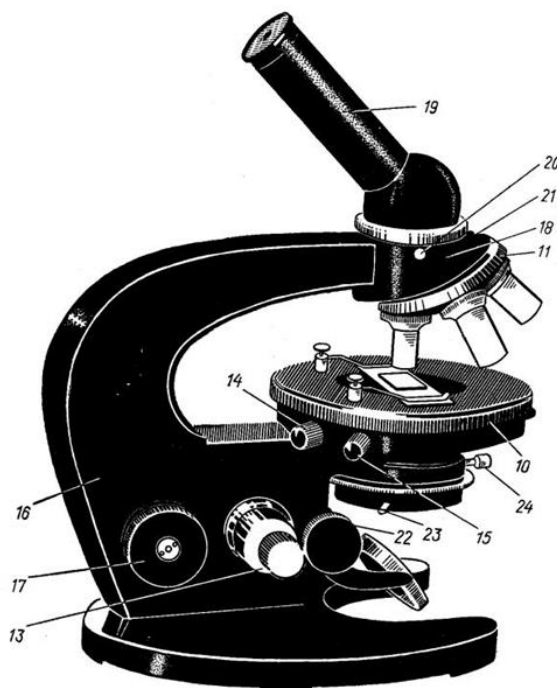


Рис.2. Микроскоп МБР-1. Внешний вид

Оптические части образуют две системы – *осветительную* и *наблюдательную*. Осветительная система состоит из *зеркала (1)* и *конденсора (2)* с *апертурной диафрагмой (3)* и *съёмным светофильтром (4)*. Наблюдательная система состоит из *объектива (5)* и *окуляра (7)*, соединённых *тубусом (19)*. В микроскопах с наклонным тубусом имеется *призма (6)*, отклоняющая лучи света.

Механические части: К *основанию (8)* привинчена коробка с *микрометренным механизмом (9)*. Вращая рукоятку *микрометренного винта (13)*, можно плавно поднимать или опускать *предметный столик (10)*. На столике лежит *вращающийся диск*. При помощи двух *винтов (15)* (справа и слева) этот диск можно плавно передвигать горизонтально во всех направлениях. Однако прибегать к помощи этого механизма следует только в редких случаях, только при работе с сильными объективами. При обычной работе не следует также допускать вращения диска, для чего его закрепляют винтом *14*.

В коробке с микрометренным механизмом подвижно прикреплен *кронштейн конденсора (12)* с цилиндрической гильзой, в которой с помощью *винта (24)* фиксируется конденсор. Поднимают и опускают конденсор с помощью *рукоятки (22)*. К другой стороне *коробки (9)* подвижно прикреплен *тубусодержатель (16)*. Вращая рукоятку *кремальеры (макрвинт) (17)*, его можно поднимать и опускать для быстрого наведения на резкость.

К тубусодержателю на головке *18* прикреплен тубус *19*. Ослабив *стопорный винт (20)*, можно снять наклонный тубус и заменить его прямым. Снизу головки *18* прикреплена *револьверная головка (11)*, в гнезда которой ввинчиваются объективы. Винт *21* служит для центрирования головки, и его ни в коем случае нельзя трогать.

Изучаемый препарат кладут на столик микроскопа под объективом и освещают снизу пучком света, отраженным от зеркала. Лучи, собранные конденсором, проходят через препарат и попадают в объектив, который строит увеличенное, обратное и действительное изображение. Это изображение рассматривается в окуляр, как в лупу. Окончательное изображение, воспринимаемое глазом, увеличенное, обратное и мнимое.

В работе по курсу анатомии и морфологии растений используют окулярами с собственным увеличением 7X, 10X и 15X, объективами с собственным увеличением 8X, 20X и 40X. Общее увеличение, получаемое при какой-либо комбинации окуляра и объектива, вычисляют перемножением указанных величин. Например, комбинация окуляр 15X и объектива 8X дает общее увеличение 120. Объектив 8X дает так называемое малое (слабое) увеличение, остальные объективы – большое (сильное). Объектив с увеличением 90X используется редко и при работе с ним препарат должен быть заключен в особую иммерсионную систему.

Для сознательного использования всех возможностей, предоставляемых микроскопом, очень важно иметь ясное

представление о *разрешающей способности* оптической системы.

Качество микроскопического изображения определяется тем, какой величины детали можно в нем различить, иначе говоря, расстоянием, на котором две рядом лежащие точки или линии видны раздельно. Чем меньше это расстояние, тем выше разрешающая способность оптической системы.

Качество микроскопического изображения определяется прежде всего разрешающей способностью объектива.

Окуляр же, увеличивая картину, построенную объективом, не может выявить в ней новые детали.

Еще один показатель важен для характеристики объектива — его рабочее расстояние, под которым понимают расстояние от фронтальной линзы до поверхности покровного стекла нормальной (0,17 мм) толщины. У объектива 8 это расстояние примерно 8,5 мм, а у более сильных значительно меньше. Это надо иметь в виду при работе: сильный объектив почти прикасается к покровному стеклу, особенно если оно толще нормы, и при неосторожной работе имеется опасность повредить объектив и препарат.

Окуляры 10 и 15 наиболее пригодны для работы.

Основные приемы работы с микроскопом

Организация рабочего места. Микроскоп устанавливают против левого плеча. Справа от него оставляют свободное место для приготовления препарата, для рисования и записей. Стул или винтовой табурет должны быть такой высоты, чтобы работающий мог смотреть в окуляр без напряжения.

На каждом рабочем месте должны быть приготовлены предметные и покровные стекла, препаровальные иглы, стеклянная палочка или пипетка, бритва, стакан с чистой водой, мягкая тряпочка для протирания стекол, кусочки фильтровальной бумаги. Для протирания оптических стекол окуляра и объективов следует употреблять только специальную фланельку, прилагаемую к микроскопу (ее можно заменить мягкой, несколько раз стиранной льняной или хлопчатобумажной тряпочкой).

Работа начинается с установки освещения, это очень ответственный момент, поскольку прежде всего от освещения препарата зависит видимость объекта. Большое значение имеет источник света. Очень хорош естественный свет от окна, однако прямые лучи солнца вредят зрению. Можно брать свет от настольной электролампы с матовым или молочным баллоном. Хороши также лампы дневного света. Для более ответственных работ употребляют специальные осветительные аппараты (ОИ-17, ОИ-19).

Освещение устанавливают следующим образом: микроскоп ставят против левого плеча; вращая револьверную головку, ставят объектив 8, проверяют его центрировку и расстояние до предметного столика (около 0,8—0,9 мм); конденсор поднимают до упора; раскрывают полностью апертурную диафрагму под конденсором; поворачивают зеркало к источнику света, направляя луч в отверстие на предметном столике. Зеркало имеет две стороны — плоскую и вогнутую. Они используются в зависимости от условий освещенности, при недостатке света пользуются вогнутой стороной. Вращая зеркальце, добиваются того, чтобы поле микроскопа было ярко и равномерно освещено.

При достаточно ярком освещении можно на держатель под диафрагмой вложить матовое стекло или светофильтр.

Установленное освещение не должно нарушаться до конца занятия. Если оно случайно собьется, все операции повторяют в том же порядке, переведя микроскоп предварительно на слабый объектив.

Во время работы силу освещения надо обязательно регулировать, сужая и раскрывая диафрагму, поднимая или опуская конденсор. При слишком сильном освещении прозрачные и нежные детали становятся невидимыми, малоконтрастными; напротив, при излишнем уменьшении диафрагмы не вся апертура объектива используется, что приводит к уменьшению разрешающей способности.

Приготовление препарата.

Чаще всего изучают препараты, помещенные в воду. Из-за испарения воды такие препараты не могут храниться длительное время и потому получили название временных. Для приготовления временного препарата на чистое предметное стекло наносят каплю воды, помещают в нее исследуемый объект и закрывают покровным стеклом. Капля воды, заполнив пространство между стеклами, не должна растекаться. Покровное стекло очень хрупко, поэтому перед употреблением его очень осторожно протирают мягкой тряпочкой, свободно накинутой на пальцы правой руки. Осторожно придерживая стеклышко пальцами левой руки, его, совершенно не нажимая, протирают сразу с двух сторон.

Накладывать покровное стекло надо осторожно, придерживая за уголки двумя пальцами и опуская сперва одним краем до соприкосновения с каплей для того, чтобы под покровное стекло не попал воздух. Иногда бывает необходимо убедиться в пригодности материала, не накладывая стекло. Рабочее расстояние слабого объектива допускает это, однако перед переходом к более сильному объективу покровное стекло надо наложить обязательно.

Фокусировка.

Изучение препарата всегда начинают при малом увеличении. Для получения резкого изображения вращают рукоятку кремальеры, глядя сбоку (чтобы не раздавить препарат!), и опускают объектив примерно на 0,5 см от препарата. Потом, глядя в окуляр, поднимают объектив до появления резкого изображения. При слабом объективе пользуются только кремальерой и совершенно не работают микрометренным винтом!

Перед переходом к более сильному объективу место препарата, подлежащее изучению, ставят точно в центр поля зрения.

Смену объективов производят путем осторожного вращения револьверной головки: Длина оправ всех объективов рассчитана так, что при смене объективов они оказываются сразу на должном расстоянии от препарата. Однако часто резкое изображение отсутствует из-за неточного ввинчивания объектива в гнездо или по другой причине. Поэтому при переводе на более сильный объектив необходимо контролировать, чтобы объектив не задел препарат. Иногда перед сменой требуется слегка приподнять тубус, а затем перевести; наблюдая сбоку, опустить почти до соприкосновения с препаратом и только затем поднимать, глядя в окуляр. Все эти операции производят только с помощью кремальеры. После установки резкого изображения при сильном увеличении можно пользоваться

микрометренным механизмом. Его рукоятку вращают в обе стороны не более чем на полоборота. На коробке микрометренного механизма с одной стороны имеются две риски. Нанесенная против них точка все время должна находиться между рисками. Если она выходит за эти пределы, то должна быть немедленно возвращена в нормальное положение, иначе механизм испортится.

Во время наблюдения в микроскоп оба глаза надо держать открытыми, чтобы меньше утомляться.

Уход за микроскопом. Микроскоп — очень точный и сложный прибор. Только при тщательном уходе он надежно служит многие годы. Правила ухода за ним сводятся к следующему.

Оптические стекла протирают специальной фланелевой тряпочкой, которую ни для чего другого употреблять нельзя. Стекла протирают без всякого нажима. Перед протиранием смахивают пыль особой обезжиренной кисточкой, приложенной к каждому микроскопу.

Перед протиранием можно подышать на линзы. Если этого недостаточно, наносят каплю чистой воды. Развинчивать объективы категорически воспрещается, так как это неминуемо заканчивается их порчей.

Особой заботы требуют иммерсионные объективы. После работы иммерсионное масло аккуратно удаляют сперва чистой фильтровальной бумагой, а затем мягкой чистой тряпочкой, слегка смоченной в бензине. Если по неряшливости масло осталось на объективе и засохло, удалить его может только специалист.

Загрязненность окуляра определяют, глядя в микроскоп при суженной диафрагме и вращая окуляр. Грязь, прилипшая к линзам окуляра, также вращается. Наружные поверхности линз протирают мягкой тряпочкой. Если все же грязь остается, можно осторожно развинтить окуляр и протереть внутренние поверхности линз.

После работы проверяют целость всех частей микроскопа и тщательно протирают его. Во время работы микроскоп особенно оберегают от действия реактивов.

Все механические части микроскопа время от времени протирают тряпочкой, смазанной небольшим количеством вазелина или вазелинового масла.

При затруднениях в работе механических частей ни в коем случае нельзя прибегать к силе. Следует внимательно выяснить причины неполадок и воспользоваться помощью специалиста. Мелкие неполадки могут быть устранены с помощью отвертки.

Микроскопы хранят в закрытых от пыли шкафах, отдельно от реактивов и, особенно, летучих кислот.

Необходимо запомнить следующие правила:

1. обеспечить хорошее освещение объекта.
2. начинать работу во всех случаях с малого увеличения.
3. микрометренным винтом и винтами диска столика пользоваться лишь при большом увеличении, когда основная наводка сделана с помощью макровинтов.
4. опускать тубус можно только глядя сбоку на предметный столик, поднимать — глядя вокуляр.
5. нельзя готовить препарат на предметном столике.
6. содержать микроскоп в чистоте.
7. После работы с препаратом необходимо перевести микроскоп на малое увеличение, соответственно, при завершении всей работы микроскоп должен остаться на малом увеличении или револьверное устройство должно быть в промежуточном положении
8. после работы с микроскопом зафиксировать тубу с винтом.
9. переносить микроскоп нужно, поддерживая одной рукой под основание штатива, второй — держась за изогнутую часть тубусодержателя.

ЗАДАНИЕ 2

Составьте конспект по теме «Деление клеток. Митоз». Ответьте на контрольные вопросы. Дайте определение понятию «Тотипотентность», поясните его.

Митоз — широко распространенный, универсальный способ деления клеток, суть которого заключается в передаче дочерним клеткам такого же числа и тех же типов хромосом, что и у материнской клетки. Цикл развития клетки от начала одного деления до начала следующего деления составляет клеточный или митотический цикл. Пауза между двумя делениями называется интерфазой. Обычно клетки в этой фазе называются покоящимися. Однако в период покоя в таких клетках происходит процесс подготовки ядра к делению, связанный со сложными метаболическими преобразованиями. В интерфазе различают 3 периода:

- *пресинтетический* (G1 - gap), синтез белка, подготовка к удвоению ДНК
- *синтетический* (S - syntesis), удвоение ДНК
- *постсинтетический* (G2), подготовка к построению веретена и накопление энергии. Продолжительность митотического цикла длится от нескольких минут до 2 – 3 часов. Интерфаза же длится от 8 – 10 часов до нескольких суток (рис.3).

Митоз условно подразделяется на следующие фазы:

1. Профаза — самая длительная фаза митоза. Ядро разрыхляется, увеличивается, постепенно становятся заметными хромосомы, исчезают ядрышки. В конце профазы ядерная оболочка растворяется, начинает образовываться митотическое веретено.
2. В начале метафазы хромосомы достигают максимальной спирализации, располагаются по экватору клетки, центрами прикрепляются к нитям веретена. Центримеры располагаются в строго экваториальной плоскости. В этой фазе заметно, что хромосомы состоят из 2-х хроматид. На этой фазе можно подсчитать число хромосом и определить их форму.
3. В анафазе центримеры разделяются и хроматиды с помощью нитей веретена расходятся к полюсам клетки. Число хроматид у каждого полюса равно исходному числу хромосом.
4. В телофазе наблюдается процесс противоположный профазе. Хромосомы постепенно деспирализуются,

перестают быть заметными, восстанавливается ядерная оболочка. Вместо митотического веретена возникает новая волокнистая структура - фрагмопласт, происходит цитокинез. На этом митоз завершается.

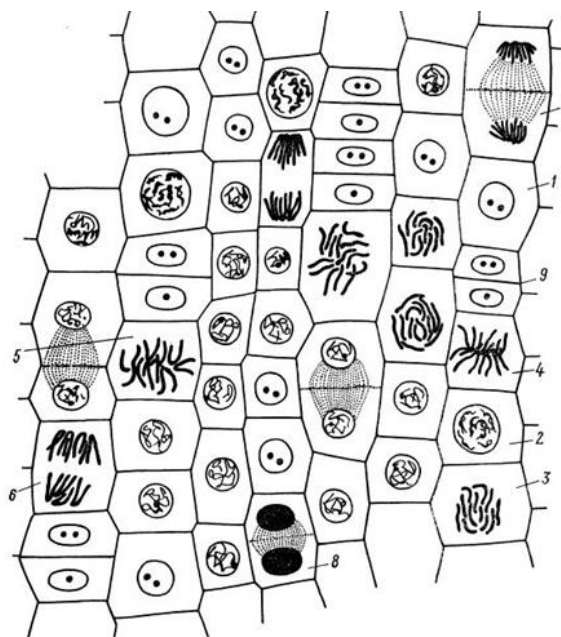


Рис. 3. Фазы митотического деления в клетках кончика корня лука
1 – интерфаза; 2,3 – профаза; 4,5 – метафаза; 6,7 – анафаза; 8 – телофаза; 9 – цитокинез

Вопросы для контроля:

1. Что такое митотический цикл, каким клеткам он свойственен?
2. Каково значение и в чем особенности интерфазы?
3. Перечислить последовательность изменений на разных фазах митоза.
4. Каков биологический смысл митоза?

ЗАДАНИЕ 3

Самостоятельно сделайте поперечный срез стебля растения (по выбору преподавателя), окрасьте его, зарисуйте, сделайте необходимые обозначения.

ЗАДАНИЕ 4

Приведите примеры влияния экологических факторов на анатомические особенности растений. Ответ поясните.

ЗАДАНИЕ 5

Приведите классификацию покоя семян. Дайте краткую характеристику выделенным типам.

ЗАДАНИЕ 6

Прорастите семена гороха, фасоли, подсолнечника. Определите их типы прорастания.

ЗАДАНИЕ 7

Используя материалы лабораторной работы № 10 определите 20 деревьев и кустарников по их безлистным побегам.

ЗАДАНИЕ 8

Используя материалы лабораторной работы № 12 сделайте полное эколого-морфологическое описание предложенного преподавателем растения.

ЗАДАНИЕ 9

Самостоятельно изучите тему «Соцветия». Ответьте на контрольные вопросы.

Контрольные вопросы:

1. Что называется соцветием?
2. Какие преимущества соцветий перед одиночными цветками?
3. Назовите основные принципы классификации соцветий?
4. Чем принципиально отличаются ботрические и цимозные соцветия?
5. Назовите конкретные примеры простых и сложных ботрических соцветий?
6. Что общего и в чем отличие между кистью и колосом, щитком и зонтиком?
7. Какое соцветие называется тирсом?
8. По предложенному образцу назовите тип соцветий?

3. Методические материалы для подготовки к экзаменам

При подготовке к или экзамену студенту необходимо внимательно ознакомиться со списком вопросов и изучить весь необходимый теоретический материал используя конспекты лекций, учебники и учебные пособия из списков основной и дополнительной литературы и литературы для самостоятельного изучения тем. Обязательно следует просмотреть все рисунки, выполненные в альбоме, рисунки в учебниках и учебных пособиях.

К дате назначенной консультации студенты должны подготовить вопросы по темам, вызывавшим затруднения.

4. Требования к рейтинг-контролю (для экзамена)

Проведение текущего и промежуточного контроля качества учебной работы студента осуществляется на основании «Положения о рейтинговой системе обучения и оценке качества учебной работы студентов ТвГУ»

№ модуля	Темы	Виды работ	Баллы
I	Растительная клетка. Ткани растений.	Отчет по выполнению лабораторных работ	10
		Отчет по выполнению самостоятельных работ	5
		Контрольные работы	15
Итого за I модуль:			30
II	Анатомические особенности органов растений. Анатомические особенности растений разных экологических групп.	Отчет по выполнению лабораторных работ	8
		Отчет по выполнению самостоятельных работ	8
		Контрольные работы	14
Итого за II модуль:			30
Экзамен:			40
ИТОГО:			100
№ модуля	Темы	Виды работ	Баллы
I	Семя. Корень и корневые системы. Побег и система побегов. Лист.	Отчет по выполнению лабораторных работ	8
		Отчет по выполнению самостоятельных работ	8
		Контрольные работы	14
Итого за I модуль:			30
II	Жизненная форма. Генеративные органы цветковых растений	Отчет по выполнению лабораторных работ	10
		Отчет по выполнению самостоятельных работ	10
		Контрольные работы	10
Итого за II модуль:			30
Экзамен:			40
ИТОГО:			100

9. Сведения об обновлении рабочей программы дисциплины (или модуля)			
№ п.п.	Обновленный раздел рабочей программы дисциплины	Описание внесенных изменений	Реквизиты документа, утвердившего изменения
1.			
2.			
3.			
4.			