

Документ подписан простой электронной подписью  
Информация о владельце:  
ФИО: Смирнов Сергей Николаевич  
Должность: врио ректора  
Дата подписания: 16.09.2022 14:34:35  
Уникальный программный ключ: ФГБОУ ВО «Тверской государственной университет»  
69e375c64f7e975d4e8830e7b4fcc2ad1bf35f08

Министерство науки и высшего образования Российской Федерации

ФГБОУ ВО «Тверской государственной университет»

Утверждаю:  
Руководитель ООП:  
Ю.А. Рыжков  
«27» августа 2020 г.

Рабочая программа дисциплины (с аннотацией)

## ЭЛЕКТРОТЕХНИКА И ЭЛЕКТРОНИКА

Направление подготовки

19.03.02 ПРОДУКТЫ ПИТАНИЯ ИЗ РАСТИТЕЛЬНОГО СЫРЬЯ

Профиль подготовки

«Технология хлеба, кондитерских и макаронных изделий»

Для студентов 2 курса очной формы (3 курса заочной формы) обучения

Составитель:

к.ф.-м.н., доц. Репин А.А.

Тверь, 2020

## I. Аннотация

### 1. Наименование дисциплины в соответствии с учебным планом

Электротехника и электроника

### 2. Цели и задачи дисциплины

Целью освоения дисциплины является:

ознакомление студентов с основами теоретической и практической электротехники и электроники. А также сформировать следующие компетенции:

– способность осуществлять поиск, хранение, обработку и анализ информации из различных источников и баз данных, представлять ее в требуемом формате с использованием информационных, компьютерных и сетевых технологий (ОПК-1);

– способность использовать в практической деятельности специализированные знания фундаментальных разделов физики, химии, биохимии, математики для освоения физических, химических, биохимических, биотехнологических, микробиологических, теплофизических процессов, происходящих при производстве продуктов питания из растительного сырья (ПК-5).

Задачами освоения дисциплины являются:

- осуществление анализа проблемных производственных ситуаций и задач;
- применение современных методов исследования и моделирования для повышения эффективности использования сырьевых ресурсов, внедрения безотходных и малоотходных технологий переработки растительного и других видов сырья;
- участие в оценке эффективности производства и технико-экономическом обосновании строительства новых производств, реконструкции и модернизации технологических линий и участков.

### 3. Место дисциплины в структуре ООП бакалавриата

Дисциплина «Электротехника и электроника» включена в блок базовой части Модуля 2 Дисциплины формирующие ОПК учебного плана подготовки бакалавров по направлению подготовки 19.03.02 «Продукты питания из растительного сырья», профиль подготовки «Технология хлеба, кондитерских и макаронных изделий».

### 4. Объем дисциплины:

**Очная форма обучения:** 2 зачетные единицы, 72 академических часов, в том числе **контактная работа:** лекции 18 часов, практические занятия 18 часов, **самостоятельная работа:** 36 часов.

**Заочная форма обучения:** 2 зачетных единиц, 72 академических часов, в том числе **контактная работа:** лекции 4 часов, практические занятия 8 часов, **самостоятельная работа:** 56 часов + 4 часа контроль.

**По набору 2013 года заочная форма обучения:** 3 зачетные единицы, 108 академических часов, в том числе **контактная работа:** лекции 4 часа, практические занятия 8 часов, **самостоятельная работа:** 87 часов + 9 часов (контроль).

### 5. Перечень планируемых результатов обучения по дисциплине, соотнесенных с планируемыми результатами освоения образовательной программы

Планируемые результаты освоения образовательной программы (формируемые компетенции)	Планируемые результаты обучения по дисциплине
ОПК-1 способностью осуществлять поиск, хранение, обработку и анализ информации из различных источников и баз данных, пред-	знать: фундаментальные законы, понятия и положения электротехники и электроники; важнейшие свойства и характеристики электрических и электронных цепей; основные методы их расчета; уметь:

ставлять ее в требуемом формате с использованием информационных, компьютерных и сетевых технологий	уметь работать с публикациями в профессиональной периодике; готовностью посещать тематические выставки и передовые предприятия отрасли; владеть: способностью использовать в практической деятельности специализированные знания фундаментальных разделов электроники и электротехники при производстве продуктов питания из растительного сырья;
ПК-5 способностью использовать в практической деятельности специализированные знания фундаментальных разделов физики, химии, биохимии, математики для освоения физических, химических, биотехнологических, микробиологических, теплофизических процессов, происходящих при производстве продуктов питания из растительного сырья.	Владеть: методами обоснования и осуществления технологической компоновки, подбора оборудования для технологических линий и участков производства продуктов питания из растительного сырья. Уметь: использовать основные законы естественнонаучных дисциплин в профессиональной деятельности, применять методы математического анализа и моделирования, теоретического и экспериментального исследования Знать: основные типы современных аналоговых и цифровых интегральных микросхем, принципы их построения и функционирования; основные технические параметры и характеристики; основные цели и задачи стандартизации в области электроники;

#### 6. Форма промежуточной аттестации

–очная форма: зачёт в 3 семестре.

–заочная форма: зачет на 3 курсе.

- заочная форма по набору 2013 года: экзамен на 3 курсе.

#### 7. Язык преподавания русский.

### II. Содержание дисциплины, структурированное по темам (разделам) с указанием отведенного на них количества академических часов и видов учебных занятий

#### 1. Для студентов очной формы обучения

№ п/п	Наименование разделов и тем	Всего (час.)	Контактная работа (час.)		Самостоятельная работа (час.)
			Лекции	Практические занятия	
1.	Основные законы и компоненты электрических цепей и методы их расчёта	13	2	5	6
	1.1. Организация электрических цепей. Источники электродвижущей силы (э.д.с.) и тока и другие компоненты электрических цепей.	4		2	2
	1.2. Основные законы электротехники.	3		1	2
	1.3. Порядок расчёта электрических цепей различными методами (контурных токов, узлового напряжения, эквивалентных преобразований, наложения (суперпозиции) токов, эквивалентного генератора)	6	2	2	2

2.	Особенности функционирования электрических цепей при воздействии переменных токов и напряжений	12	4	4	4
	2.1. Свойства и параметры электрических цепей при синусоидальных э.д.с. и токах	6	2	2	2
	2.2. Свойства и параметры электрических цепей при воздействии э.д.с. и токов произвольной формы (Переходные процессы в простейших электрических цепях)	6	2	2	2
3.	Полупроводниковые приборы	11	4	3	4
	3.1. Полупроводники. Токи в полупроводниках. Полупроводниковый диод. Контактные явления. P-n-переход и его свойства.	6	2	2	2
	3.2. Биполярные транзисторы. Основные параметры биполярных транзисторов. Основные схемы включения транзистора. Полевые транзисторы. Основные параметры полевых транзисторов.	5	2	1	2
4.	Элементы цифровой техники	17	4	3	10
	4.1. Транзисторный ключ и его инвертирующие свойства. Физическая реализация логических функций. Транзисторно-транзисторный логический элемент.	5	2	1	2
	4.2. Логические элементы на комплементарных МДП – транзисторах.	6		2	4
	4.3. Триггеры. Асинхронные RS-триггеры. Синхронные триггеры.	6	2		4
5.	Линейные усилители электрических сигналов	19	4	3	12
	5.1. Некоторые положения теории обратной связи	5		1	4
	5.2. Схемные решения усилительных каскадов	7	2	1	4
	5.3. Операционные усилители - Масштабирующие усилители; - Суммирующие усилители; - Интегрирующий усилитель; - Дифференцирующий усилитель.	7	2	1	4
<b>ИТОГО</b>		<b>72</b>	<b>18</b>	<b>18</b>	<b>36</b>

## 2. Для студентов заочной формы обучения

№ п/п	Наименование разделов и тем	Всего (час.)	Контактная работа (час.)		Самостоятельная работа (час.)
			Лекции	Практические занятия	
1.	Основные законы и компоненты электрических цепей и методы их расчёта	13	1		12

	1.1. Организация электрических цепей. Источники электродвижущей силы (э.д.с.) и тока и другие компоненты электрических цепей.	4			4
	1.2. Основные законы электротехники.	4			4
	1.3. Порядок расчёта электрических цепей различными методами (контурных токов, узлового напряжения, эквивалентных преобразований, наложения (суперпозиции) токов, эквивалентного генератора)	5	1		4
2.	Особенности функционирования электрических цепей при воздействии переменных токов и напряжений	14	2	2	10
	2.1. Свойства и параметры электрических цепей при синусоидальных э.д.с. и токах	8	1	1	4
	2.2. Свойства и параметры электрических цепей при воздействии э.д.с. и токов произвольной формы (Переходные процессы в простейших электрических цепях)	8	1	1	6
3.	Полупроводниковые приборы	11	1	2	8
	3.1. Полупроводники. Токи в полупроводниках. Полупроводниковый диод. Контактные явления. P-n-переход и его свойства.	6	1	1	4
	3.2. Биполярные транзисторы. Основные параметры биполярных транзисторов. Основные схемы включения транзистора. Полевые транзисторы. Основные параметры полевых транзисторов.	5		1	4
4.	Элементы цифровой техники	17		3	14
	4.1. Транзисторный ключ и его инвертирующие свойства. Физическая реализация логических функций. Транзисторно-транзисторный логический элемент.	7		1	6
	4.2. Логические элементы на комплементарных МДП – транзисторах.	5		1	4
	4.3. Триггеры. Асинхронные RS-триггеры. Синхронные триггеры.	5		1	4
5.	Линейные усилители электрических сигналов	13		1	12
	5.1. Некоторые положения теории обратной связи	5		1	4
	5.2. Схемные решения усилительных каскадов	4			4
	5.3. Операционные усилители - Масштабирующие усилители; - Суммирующие усилители; - Интегрирующий усилитель; - Дифференцирующий усилитель.	4			4
	Контроль	4			
ИТОГО		72	4	8	56

### 3. Для студентов заочной формы обучения (2013 год набора)

№ п/п	Наименование разделов и тем	Всего (час.)	Контактная работа (час.)		Самостоятельная работа (час.)
			Лекции	Практические занятия	
1.	Основные законы и компоненты электрических цепей и методы их расчёта	21	1		20
	1.1. Организация электрических цепей. Источники электродвижущей силы (э.д.с.) и тока и другие компоненты электрических цепей.	6			6
	1.2. Основные законы электротехники.	8			8
	1.3. Порядок расчёта электрических цепей различными методами (контурных токов, узлового напряжения, эквивалентных преобразований, наложения (суперпозиции) токов, эквивалентного генератора)	7	1		6
2.	Особенности функционирования электрических цепей при воздействии переменных токов и напряжений	19	2	2	15
	2.1. Свойства и параметры электрических цепей при синусоидальных э.д.с. и токах	10	1	1	8
	2.2. Свойства и параметры электрических цепей при воздействии э.д.с. и токов произвольной формы (Переходные процессы в простейших электрических цепях)	9	1	1	7
3.	Полупроводниковые приборы	17	1	2	14
	3.1. Полупроводники. Токи в полупроводниках. Полупроводниковый диод. Контактные явления. P-n-переход и его свойства.	10	1	1	8
	3.2. Биполярные транзисторы. Основные параметры биполярных транзисторов. Основные схемы включения транзистора. Полевые транзисторы. Основные параметры полевых транзисторов.	7		1	6
4.	Элементы цифровой техники	23		3	20
	4.1. Транзисторный ключ и его инвертирующие свойства. Физическая реализация логических функций. Транзисторно-транзисторный логический элемент.	7		1	6
	4.2. Логические элементы на комплементарных МДП – транзисторах.	9		1	8
	4.3. Триггеры. Асинхронные RS-триггеры. Синхронные триггеры.	7		1	6
5.	Линейные усилители электрических сигналов	19		1	18
	5.1. Некоторые положения теории обратной связи	7		1	6
	5.2. Схемные решения усилительных каскадов	6			6

5.3. Операционные усилители - Масштабирующие усилители; - Суммирующие усилители; - Интегрирующий усилитель; - Дифференцирующий усилитель.	6			6
<b>Контроль</b>	9			
<b>ИТОГО</b>	108	4	8	87

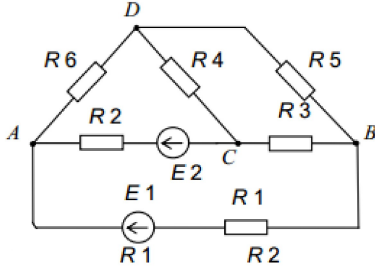
### III. Перечень учебно-методического обеспечения для самостоятельной работы обучающихся по дисциплине

- сборник вопросов для самоконтроля и методические рекомендации;
- сборник ситуационных задач и методические рекомендации;
- сборник тестов и методические рекомендации

### IV. Фонд оценочных средств для проведения промежуточной аттестации обучающихся по дисциплине

#### 1. Типовые контрольные задания для проверки уровня сформированности компетенции

**ОПК-1** Способностью осуществлять поиск, хранение, обработку и анализ информации из различных источников и баз данных, представлять ее в требуемом формате с использованием информационных, компьютерных и сетевых технологий;

Этап формирования компетенции, в котором участвует дисциплина	Типовые контрольные задания для оценки знаний, умений, навыков (2-3 примера)	Показатели и критерии оценивания компетенции, шкала оценивания
<p>Заключительный</p> <p><b>Владеть</b></p> <p>–способностью использовать в практической деятельности специализированные знания фундаментальных разделов электроники и электротехники при производстве продуктов питания из растительного сырья;</p>	<p>Ситуационные задачи</p>  <ol style="list-style-type: none"> <li>1. Рассчитать токи во всех ветвях схемы методом контурных токов. Правильность расчёта проверить составлением баланса мощностей.</li> <li>2. Рассчитать ток в ветви «AB» методом наложения.</li> <li>3. Рассчитать ток в ветви «CD» методом эквивалентного генератора.</li> <li>4. Построить потенциальную диаграмму для контура «ABCD».</li> <li>5. Преобразовать схему к двум узлам. Рассчитать токи во всех ветвях преобразованной схемы методом напряжения между двумя узлами.</li> <li>6. Привести таблицу результа-</li> </ol>	<ul style="list-style-type: none"> <li>• Имеется полное верное решение, включающее правильный ответ – 3 балла</li> <li>• Дано верное решение, но получен неправильный ответ из-за арифметической</li> </ul> <p style="text-align: center;">ИЛИ</p> <ul style="list-style-type: none"> <li>решение недостаточно обосновано</li> <li>ИЛИ</li> <li>в решении имеются лишние или неверные записи, не отделенные от решения – 2 балла</li> <li>• Имеется верное решение части задачи, из-за логической ошибки – 1 балл</li> <li>• Решение не дано</li> </ul> <p style="text-align: center;">ИЛИ</p> <ul style="list-style-type: none"> <li>дано неверное решение – 0 баллов</li> <li>1 балл – «3»</li> <li>2 балла – «4»</li> <li>3 балла – «5»</li> </ul>

ТОВ.

Таблица 1

№	$E_1$	$E_2$
n/n	В	В
1	12	16
2	18	20
3	19	13
4	19	16
5	19	14

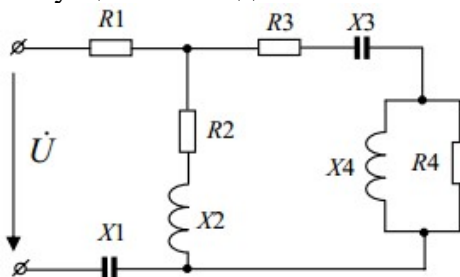
Таблица 2

№	$R_1$	$R_2$	$R_3$	$R_4$	$R_5$	$R_6$
n/n	Ом	Ом	Ом	Ом	Ом	Ом
1	6	7	8	6	3	5
2	6	8	10	5	9	7
3	7	8	9	10	5	7
4	7	9	6	10	8	6
5	6	7	10	5	3	2

**Заключительный  
Уметь**

–использовать основные законы естественнонаучных дисциплин в профессиональной деятельности, применять методы математического анализа и моделирования, теоретического и экспериментального исследования;  
–работать с публикациями в профессиональной периодике; готовностью посещать тематические выставки и передовые предприятия отрасли;

**Ситуационные задачи**



1. Рассчитать комплексные действующие значения токов в ветвях схемы методом эквивалентных преобразований.
2. Составить баланс активных и реактивных мощностей.
3. Рассчитать комплексные действующие напряжения на всех элементах схемы.
4. Построить векторную диаграмму (топографическую для векторов напряжений и лучевую для векторов токов в одной координатной плоскости).
5. Показать на заданной схеме включение однофазного ваттметра для измерения активной мощности, потребляемой всеми приемниками схемы. Определить показания ваттметра.
6. Записать выражения для мгновенных значений входных величиие напряжения и тока.

- Имеется полное верное решение, включающее правильный ответ – 3 балла
  - Дано верное решение, но получен неправильный ответ из-за арифметической
- ИЛИ
- решение недостаточно обосновано
- ИЛИ
- в решении имеются лишние или неверные записи, не отделенные от решения – 2 балла
- Имеется верное решение части задачи, из-за логической ошибки – 1 балл
  - Решение не дано
- ИЛИ
- дано неверное решение – 0 баллов
- 1 балл – «3»  
2 балла – «4»  
3 балла – «5»



Таблица 1

№	X1	X2	X3	X4
	Ом	Ом	Ом	Ом
1	10	10	15	20
2	30	30	10	15
3	6	8	12	10
4	15	20	20	10
5	40	5	30	20

Таблица 2

№	U	R1	R2	R3	R4	$\Psi_U$
	В	Ом	Ом	Ом	Ом	град
1	127	30	10	20	10	45
2	220	40	15	20	15	30
3	380	8	6	4	4	20
4	110	10	5	8	12	-30
5	100	20	25	10	15	60

Заключительный

**Знать**

–фундаментальные законы, понятия и положения электротехники и электроники;  
–важнейшие свойства и характеристики электрических и электронных цепей;  
–основные методы их расчета;

Тесты

- Чему равен угол сдвига фаз между напряжением и током в емкостном элементе?
  - 0.
  - 90°.
  - 90°.
- Чему равен ток в нулевом проводе в симметричной трехфазной цепи при соединении нагрузки в звезду?
  - Номинальному току одной фазы.
  - Нулю.
  - Сумме номинальных токов двух фаз.
  - Симметричная нагрузка соединена треугольником. При измерении фазного тока амперметр показал 10 А. Чему будет равен ток в линейном проводе?
    - 10 А.
    - 17,3 А.
    - 14,14 А.
    - 20 А.
- Какие трансформаторы используются для питания электроэнергией бытовых потребителей?
  - Измерительные.
  - Сварочные.
  - Силовые.
- Частота вращения магнитного поля асинхронного двигателя  $n_1 = 1000$  об/мин. Частота вращения ротора  $n_2 = 950$  об/мин. Определить скольжение.
  - $s = 0,05$ .

Правильно выбран вариант ответа – 1 балл  
Тест из 14 заданий,  
6 баллов – «3»  
8 баллов – «4»  
14 баллов – «5»

	2. $s = 0,5$ . 3. Для решения задачи недостаточно данных.	
--	--	--

## 2. Типовые контрольные задания для проверки уровня сформированности компетенции

**ПК-5** Способностью использовать в практической деятельности специализированные знания фундаментальных разделов физики, химии, биохимии, математики для освоения физических, химических, биохимических, биотехнологических, микробиологических, теплофизических процессов, происходящих при производстве продуктов питания из растительного сырья

Этап формирования компетенции, в котором участвует дисциплина	Типовые контрольные задания для оценки знаний, умений, навыков (2-3 примера)	Показатели и критерии оценивания компетенции, шкала оценивания																					
<p>Заключительный</p> <p><b>Владеть:</b></p> <p>–методами обоснования и осуществления технологической компоновки, подбора оборудования для технологических линий и участков производства продуктов питания из растительного сырья.</p>	<p>Ситуационные задачи</p>  <ol style="list-style-type: none"> <li>1. Рассчитать токи во всех ветвях схемы методом контурных токов. Правильность расчёта проверить составлением баланса мощностей.</li> <li>2. Рассчитать ток в ветви «AB» методом наложения.</li> <li>3. Рассчитать ток в ветви «CD» методом эквивалентного генератора.</li> <li>4. Построить потенциальную диаграмму для контура «ABCD».</li> <li>5. Преобразовать схему к двум узлам. Рассчитать токи во всех ветвях преобразованной схемы методом напряжения между двумя узлами.</li> <li>6. Привести таблицу результатов.</li> </ol> <p><b>Таблица 1</b></p> <table border="1" data-bbox="702 1792 997 2049"> <thead> <tr> <th>№</th> <th><math>E_1</math></th> <th><math>E_2</math></th> </tr> <tr> <th>n/n</th> <th>В</th> <th>В</th> </tr> </thead> <tbody> <tr> <td>1</td> <td>12</td> <td>16</td> </tr> <tr> <td>2</td> <td>18</td> <td>20</td> </tr> <tr> <td>3</td> <td>19</td> <td>13</td> </tr> <tr> <td>4</td> <td>19</td> <td>16</td> </tr> <tr> <td>5</td> <td>19</td> <td>14</td> </tr> </tbody> </table>	№	$E_1$	$E_2$	n/n	В	В	1	12	16	2	18	20	3	19	13	4	19	16	5	19	14	<ul style="list-style-type: none"> <li>• Имеется полное верное решение, включающее правильный ответ – 3 балла</li> <li>• Дано верное решение, но получен неправильный ответ из-за арифметической <ul style="list-style-type: none"> <li>ИЛИ</li> <li>решение недостаточно обосновано</li> <li>ИЛИ</li> <li>в решении имеются лишние или неверные записи, не отделенные от решения – 2 балла</li> </ul> </li> <li>• Имеется верное решение части задачи, из-за логической ошибки – 1 балл</li> <li>• Решение не дано <ul style="list-style-type: none"> <li>ИЛИ</li> <li>дано неверное решение – 0 баллов</li> </ul> </li> </ul> <p>1 балл – «3» 2 балла – «4» 3 балла – «5»</p>
№	$E_1$	$E_2$																					
n/n	В	В																					
1	12	16																					
2	18	20																					
3	19	13																					
4	19	16																					
5	19	14																					

Таблица 2

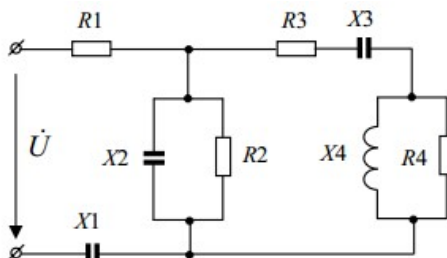
№	R <sub>1</sub>	R <sub>2</sub>	R <sub>3</sub>	R <sub>4</sub>	R <sub>5</sub>	R <sub>6</sub>
п/п	Ом	Ом	Ом	Ом	Ом	Ом
1	6	7	8	6	3	5
2	6	8	10	5	9	7
3	7	8	9	10	5	7
4	7	9	6	10	8	6
5	6	7	10	5	3	2

Заключительный

**Уметь:**

использовать основные законы естественнонаучных дисциплин в профессиональной деятельности, применять методы математического анализа и моделирования, теоретического и экспериментального исследования

Ситуационные задачи



1. Рассчитать комплексные действующие значения токов в ветвях схемы методом эквивалентных преобразований.
2. Составить баланс активных и реактивных мощностей.
3. Рассчитать комплексные действующие напряжения на всех элементах схемы.
4. Построить векторную диаграмму (топографическую для векторов напряжений и лучевую для векторов токов в одной координатной плоскости).
5. Показать на заданной схеме включение однофазного ваттметра для измерения активной мощности, потребляемой всеми приемниками схемы. Определить показания ваттметра.
6. Записать выражения для мгновенных значений входных величиие напряжения и тока.

Таблица 1

№	X1	X2	X3	X4
	Ом	Ом	Ом	Ом
1	10	10	15	20
2	30	30	10	15
3	6	8	12	10
4	15	20	20	10
5	40	5	30	20

- Имеется полное верное решение, включающее правильный ответ – 3 балла
- Дано верное решение, но получен неправильный ответ из-за арифметической

ИЛИ

решение недостаточно обосновано

ИЛИ

в решении имеются лишние или неверные записи, не отделенные от решения – 2 балла

- Имеется верное решение части задачи, из-за логической ошибки – 1 балл

- Решение не дано

ИЛИ

дано неверное решение – 0 баллов

- 1 балл – «3»
- 2 балла – «4»
- 3 балла – «5»

		Таблица 2					
№	U	R1	R2	R3	R4	$\Psi_U$	
	B	Ом	Ом	Ом	Ом	град	
1	127	30	10	20	10	45	
2	220	40	15	20	15	30	
3	380	8	6	4	4	20	
4	110	10	5	8	12	-30	
5	100	20	25	10	15	60	

<p><b>Заключительный</b> <b>Знать:</b> –основные типы современных аналоговых и цифровых интегральных микросхем, принципы их построения и функционирования; основные технические параметры и характеристики; –основные цели и задачи стандартизации в области электроники;</p>	<p><b>Тесты</b></p> <p>1. Синхронизм синхронного генератора, работающего в энергосистеме невозможен, если</p> <ol style="list-style-type: none"> <li>1) вращающий момент турбины больше амплитуды электромагнитного момента;</li> <li>2) вращающий момент турбины меньше амплитуды электромагнитного момента;</li> <li>3) эти моменты равны.</li> </ol> <p>2. Что произойдет с током возбуждения при коротком замыкании на зажимах генератора параллельного возбуждения?</p> <ol style="list-style-type: none"> <li>1. Не изменится.</li> <li>2. Станет равным нулю.</li> <li>3. Увеличится.</li> <li>4. Уменьшится.</li> </ol> <p>3. В каком режиме работают основные агрегаты насосных станций?</p> <ol style="list-style-type: none"> <li>1. Продолжительном.</li> <li>2. Кратковременном.</li> <li>3. Повторно – кратковременном.</li> <li>4. Механическая характеристика двигателя постоянного тока последовательного возбуждения</li> </ol> <ol style="list-style-type: none"> <li>1) мягкая;</li> <li>2) жесткая;</li> <li>3) абсолютно жесткая.</li> </ol> <p>5. Какое сопротивление должны иметь: а) амперметр; б) вольтметр</p> <ol style="list-style-type: none"> <li>1. а) малое; б) большое;</li> <li>2. а) большое; б) малое;</li> <li>3. оба большое;</li> <li>4. оба малое.</li> </ol>	<p>Правильно выбран вариант ответа – 1 балл Тест из 14 заданий, 6 баллов – «3» 8 баллов – «4» 14 баллов – «5»</p>
---	--	---

**V. Перечень основной и дополнительной учебной литературы, необходимой для освоения дисциплины**

а) основная литература:

1. Общая электротехника и электроника: учебник / Ю.А. Комиссаров, Г.И. Бабокин. - 2-е изд. - М.: НИЦ ИНФРА-М, 2016. - 480 с.: 60x90 1/16. - (Высшее образование: Бакалавриат) (Переплёт 7БЦ) ISBN 978-5-16-010416-4  
<http://znanium.com/go.php?id=487480>

2. Электротехника с основами электроники: учебное пособие / А.К. Славинский, И.С. Туревский. - М.: ИД ФОРУМ: НИЦ ИНФРА-М, 2015. - 448 с.: ил.; 60x90 1/16. - (Профессиональное образование). (переплет) ISBN 978-5-8199-0360-5 <http://znanium.com/go.php?id=494180>

3. Электротехника и электроника: учебник. В 2 томах. Том 1: Электро-техника / А.Л. Марченко, Ю.Ф. Опачий - М.: НИЦ ИНФРА-М, 2015. - 574 с.: 60x90 1/16. - (Высшее образование) (Переплёт) ISBN 978-5-16-009061-0  
<http://znanium.com/go.php?id=420583>

б) дополнительная литература:

1. Селиванова, З.М. Общая электротехника и электроника: лабораторный практикум / З.М. Селиванова; Министерство образования и науки Российской Федерации, Федеральное государственное бюджетное образовательное учреждение высшего профессионального образования «Тамбовский государственный технический университет». - Тамбов: , 2012. - 70 с. : ил., табл., схем. - Библиогр. в кн. ; То же [Электронный ресурс]. – Режим доступа:  
<http://biblioclub.ru/index.php?page=book&id=277942>

2. Чижма С.Н. Электроника и микросхемотехника [Электронный ресурс] : учебное пособие / С.Н. Чижма. — Электрон. текстовые данные. — М. : Учебно-методический центр по образованию на железнодорожном транспорте, 2012. — 359 с. — 978-5-89035-649-9. — Режим доступа:  
<http://www.iprbookshop.ru/16275.html>

#### **VI. Перечень ресурсов информационно-телекоммуникационной сети «Интернет», необходимых для освоения дисциплины**

<http://nfkgtu.narod.ru/electroteh.htm>; <http://studentik.net/lekcii/lekcii-texnicheskie/296-jelektronika.html>;

<http://digital.ni.com/worldwide/russia.nsf/web/all/F6C4909516D94067C325755B003E8675>,

<http://www.eltray.com.>, <http://www.electrik.org/elbook>,

<http://www.college.ru/enportal/physics/content/chapter4/section/paragraph8/theory.html>,

<http://www.electrolibrary.info>

#### **VII. Методические указания для обучающихся по освоению дисциплины**

1. Вопросы для самоконтроля

*Тема 1. Основные законы и компоненты электрических цепей и методы расчёта*

1.1. Организация электрических цепей

1.2. Источники электродвижущей силы (э.д.с.) и тока и другие компоненты электрических цепей

1.3. Основные законы электротехники

- 1.4. Порядок расчёта электрических цепей в общем случае
- 1.5. Расчёт схемы методом контурных токов
- 1.6. Расчёт схемы методом узлового напряжения
- 1.7. Расчёт схемы методом эквивалентных преобразований
- 1.8. Расчёт схемы методом наложения (суперпозиции) токов
- 1.9. Метод эквивалентного генератора

Тема 2. Особенности функционирования электрических цепей при воздействии переменных токов и напряжений

2.1. Свойства и параметры электрических цепей при синусоидальных э.д.с. и токах:

- Источники и параметры синусоидальных э.д.с.;
- Использование векторных диаграмм при описании синусоидальных сигналов;
- Последовательная цепь при синусоидальном сигнале;
- Активная, реактивная и полная мощности;
- Комплексный метод расчёта электрических цепей;

2.2. Свойства и параметры электрических цепей при воздействии э.д.с. и токов произвольной формы (Переходные процессы в простейших электрических цепях);

Тема 3. Полупроводниковые приборы

3.1 Полупроводники. Токи в полупроводниках.

3.2 Полупроводниковый диод. Контактные явления. P-n-переход и его свойства.

3.3 Биполярные транзисторы. Основные параметры биполярных транзисторов. Основные схемы включения транзистора.

3.4 Полевые транзисторы. Основные параметры полевых транзисторов.

Тема 4. Элементы цифровой техники

4.1 Транзисторный ключ и его инвертирующие свойства.

4.2 Физическая реализация логических функций.

4.3 Транзисторно-транзисторный логический элемент.

4.4 Логические элементы на комплементарных МДП – транзисторах.

4.5 Триггеры. Асинхронные RS-триггеры. Синхронные триггеры.

Тема 5. Линейные усилители электрических сигналов

5.1. Некоторые положения теории обратной связи

5.2. Схемные решения усилительных каскадов

5.3. Операционные усилители

- Масштабирующие усилители;
- Суммирующие усилители;
- Интегрирующий усилитель;
- Дифференцирующий усилитель.

### **Методические рекомендации**

Целью самостоятельной (внеаудиторной) работы студентов является обучение навыкам работы с научно-теоретической литературой и практическими материалами, необходимыми для углубленного изучения биохимии, а также развитие у них устойчивых способностей к самостоятельному (без помощи преподавателя) изучению и изложению полученной информации.

Изучение и изложение информации, полученной в результате анализа научно-теоретической литературы и практических материалов, предполагает развитие у студентов как навыков устной речи, так и способностей к четкому письменному изложению материала.

2. Ситуационные задачи

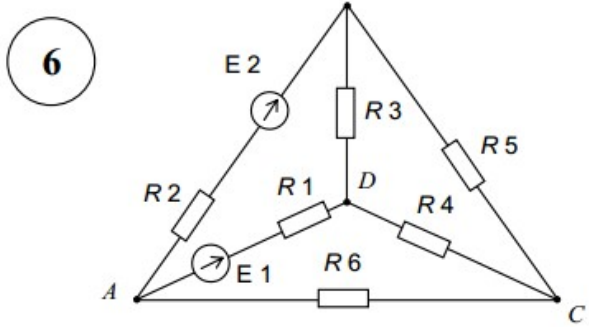
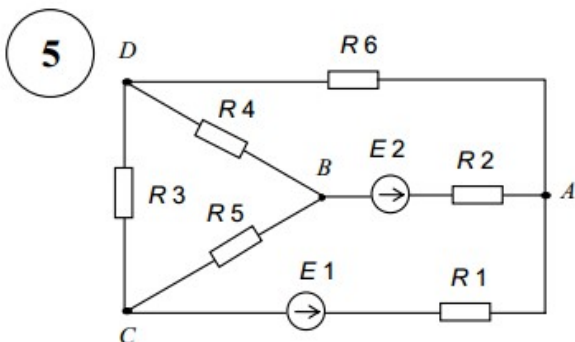
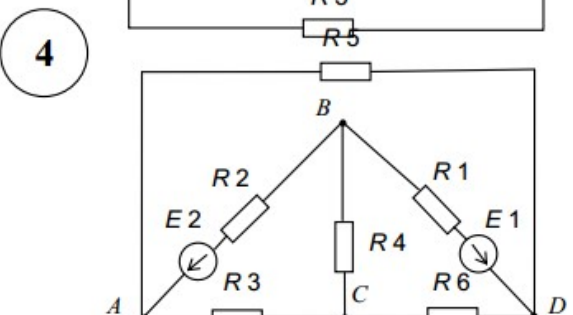
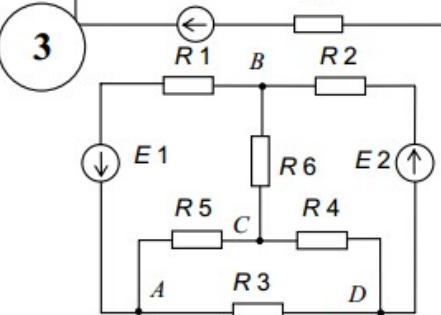
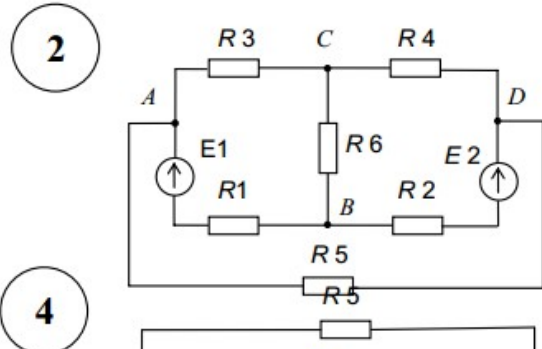
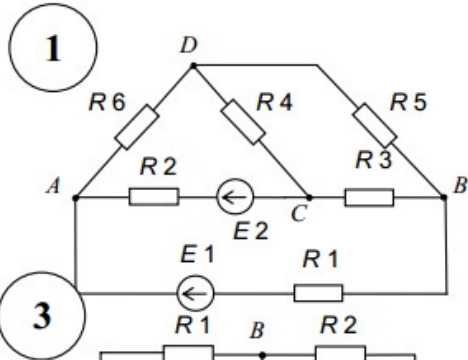
Задача 1

1. Рассчитать токи во всех ветвях схемы методом контурных токов. Правильность расчёта проверить составлением баланса мощностей.
2. Рассчитать ток в ветви «AB» методом наложения.
3. Рассчитать ток в ветви «CD» методом эквивалентного генератора.

4. Построить потенциальную диаграмму для контура «ABCD».
5. Преобразовать схему к двум узлам. Рассчитать токи во всех ветвях преобразованной схемы методом напряжения между двумя узлами.
6. Привести таблицу результатов.

Примечания:

- а) пункты 1,3,4 выполнять для исходной схемы без преобразования
- б) в пункте 1 относительное максимальное неравенство мощностей генераторов и потребителей не должны превышать 3%





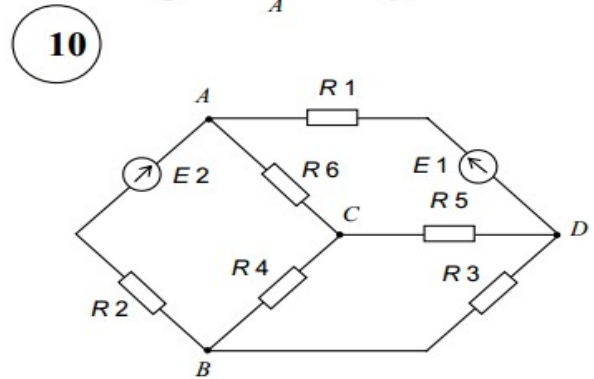
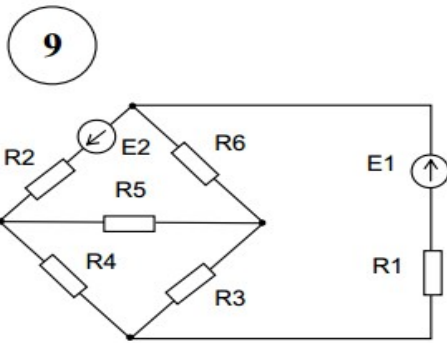
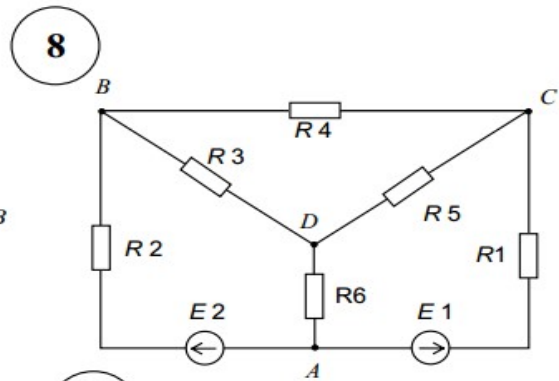
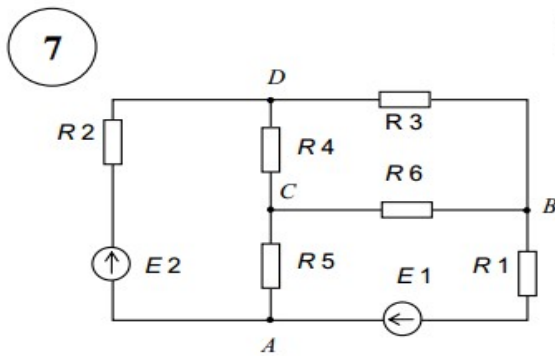


Таблица 1

№	$E_1$	$E_2$
n/n	В	В
1	12	16
2	18	20
3	19	13
4	19	16
5	19	14
6	12	20
7	18	17
8	14	18
9	16	14
0	18	16

Таблица 2

№	$R_1$	$R_2$	$R_3$	$R_4$	$R_5$	$R_6$
n/n	Ом	Ом	Ом	Ом	Ом	Ом
1	6	7	8	6	3	5
2	6	8	10	5	9	7
3	7	8	9	10	5	7
4	7	9	6	10	8	6
5	6	7	10	5	3	2
6	6	8	9	5	7	9
7	7	8	6	9	5	10
8	8	9	10	7	5	6
9	6	7	9	8	10	8
0	6	9	10	5	7	8

Задача 2

1. Рассчитать комплексные действующие значения токов в ветвях схемы методом эквивалентных преобразований.
2. Составить баланс активных и реактивных мощностей.
3. Рассчитать комплексные действующие напряжения на всех элементах схемы.
4. Построить векторную диаграмму (топографическую для векторов напряжений и лучевую для векторов токов в одной координатной плоскости).
5. Показать на заданной схеме включение однофазного ваттметра для измерения активной мощности, потребляемой всеми приемниками схемы. Определить показания ваттметра.
6. Записать выражения для мгновенных значений входных величин напряжения и тока.

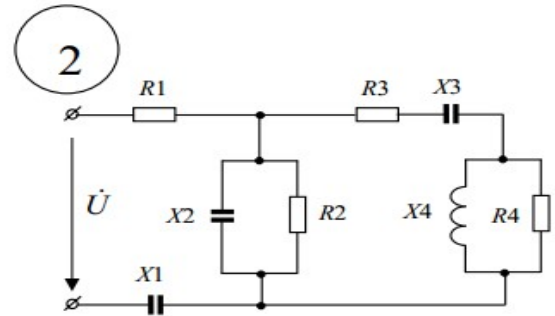
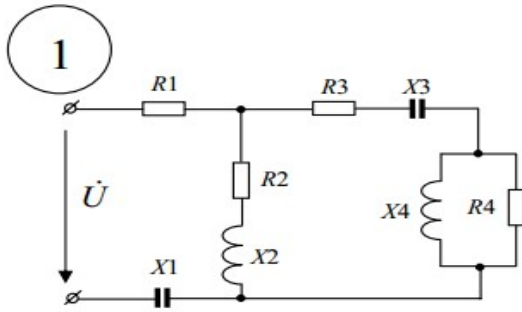


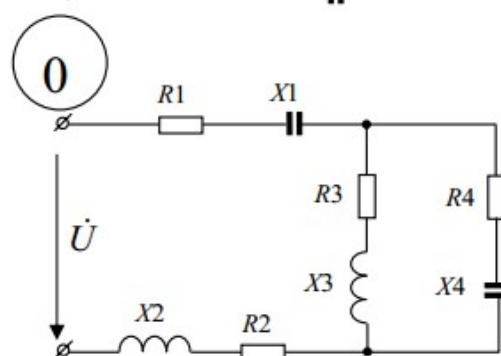
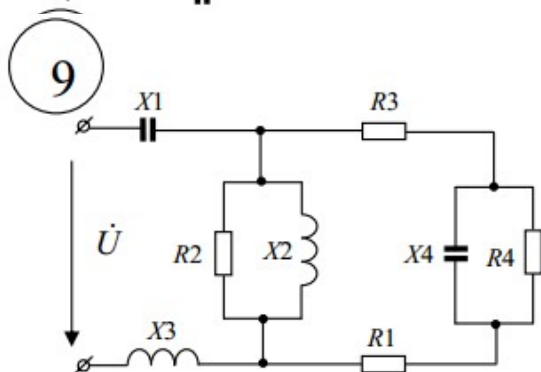
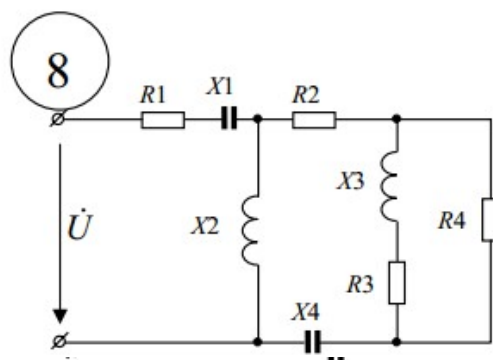
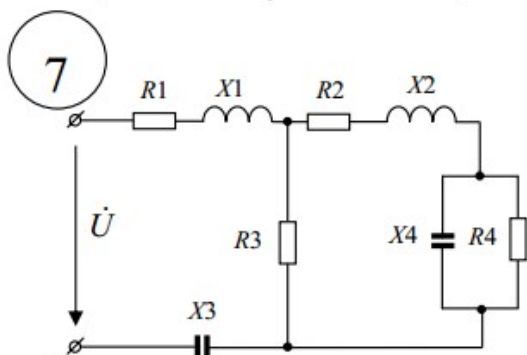
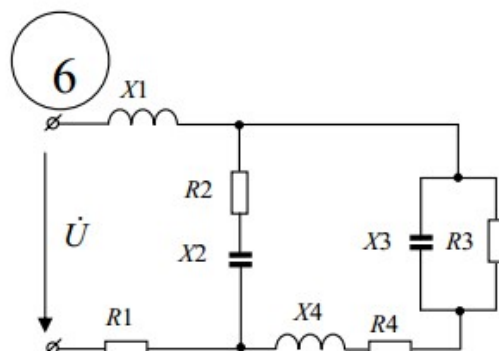
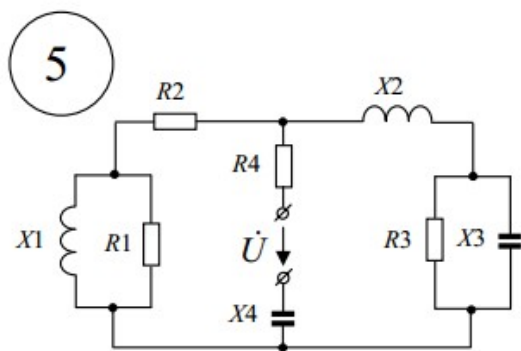
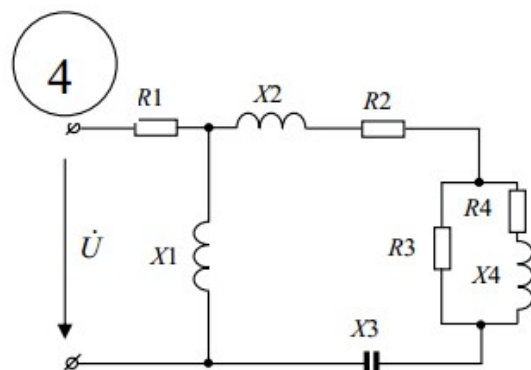
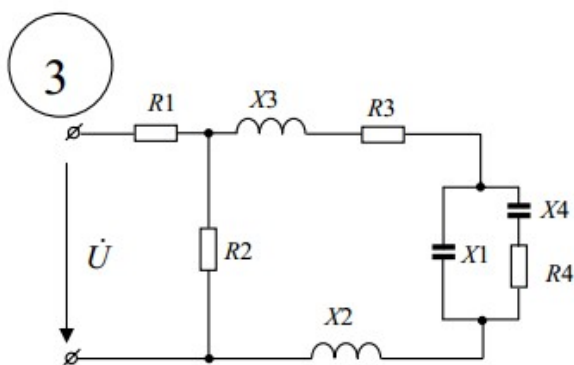
Таблица 1

№	X1	X2	X3	X4
	Ом	Ом	Ом	Ом
1	10	10	15	20
2	30	30	10	15
3	6	8	12	10
4	15	20	20	10
5	40	5	30	20
6	10	15	20	30
7	10	15	5	20
8	20	30	10	5
9	30	25	15	20
0	10	30	20	5

Таблица 2

№	U	R1	R2	R3	R4	$\Psi_U$
	В	Ом	Ом	Ом	Ом	град
1	127	30	10	20	10	45
2	220	40	15	20	15	30
3	380	8	6	4	4	20
4	110	10	5	8	12	-30
5	100	20	25	10	15	60
6	200	30	15	8	20	-45
7	127	50	20	6	10	-90
8	380	60	10	10	25	20
9	220	20	15	10	10	30
0	200	60	15	20	12	-60





### Методические рекомендации

Ситуационные задачи, решение которых заключается в определении способа деятельности в той или иной ситуации. Структура ситуационной задачи содержит всю ту избыточную информацию, которая необходима для того, чтобы подготовить человека для успешной жизни в информационном обществе. Обучение учащихся решению проблем предполагает освоение универсальных способов деятельности, применимых в самых разных ситуациях. Ситуационная задача представляет собой описание конкретной ситуации, более или менее типичной для определенного вида деятельности. Содержание ситуационной задачи, как правило, определяется потребностями и интересами конкретной группы учащихся, ориентировано на имеющийся культурный опыт и предоставляет возможность творчески осваивать новый опыт. Это содержание включает описание условий деятельно-

сти и желаемого результата. Решение задачи заключается в определении способа деятельности.

### 3. Тесты

1. Определить сопротивление ламп накаливания при указанных на них мощностях  $P_1 = 100$  Вт,  $P_2 = 150$  Вт и напряжении  $U = 220$  В.

1.  $R_1 = 484$  Ом;  $R_2 = 124$  Ом.

2.  $R_1 = 684$  Ом;  $R_2 = 324$  Ом.

3.  $R_1 = 484$  Ом;  $R_2 = 324$  Ом.

2. Чему равен угол сдвига фаз между напряжением и током в емкостном элементе?

1. 0.

2.  $90^\circ$ .

3.  $-90^\circ$ .

3. Чему равен ток в нулевом проводе в симметричной трехфазной цепи при соединении нагрузки в звезду?

1. Номинальному току одной фазы.

2. Нулю.

3. Сумме номинальных токов двух фаз.

4. Симметричная нагрузка соединена треугольником. При измерении фазного тока амперметр показал 10 А.

Чему будет равен ток в линейном проводе?

1. 10 А.

2. 17,3 А.

3. 14,14 А.

4. 20 А.

5. Какие трансформаторы используются для питания электроэнергией бытовых потребителей?

1. Измерительные.

2. Сварочные.

3. Силовые.

6. Частота вращения магнитного поля асинхронного двигателя  $n_1 = 1000$  об/мин. Частота вращения ротора  $n_2 = 950$  об/мин. Определить скольжение.

1.  $s = 0,05$ .

2.  $s = 0,5$ .

3. Для решения задачи недостаточно данных.

7. Синхронизм синхронного генератора, работающего в энергосистеме невозможен, если

1) вращающий момент турбины больше амплитуды электромагнитного момента;

2) вращающий момент турбины меньше амплитуды электромагнитного момента;

3) эти моменты равны.

8. Что произойдет с током возбуждения при коротком замыкании на зажимах генератора параллельного возбуждения?

1. Не изменится.

2. Станет равным нулю.

3. Увеличится.

4. Уменьшится.

9. В каком режиме работают основные агрегаты насосных станций?

1. Продолжительном.

2. Кратковременном.

3. Повторно – кратковременном.

10. Механическая характеристика двигателя постоянного тока последовательного возбуждения

1) мягкая;

- 2) жесткая;  
 3) абсолютно жесткая.
11. Какое сопротивление должны иметь: а) амперметр; б) вольтметр  
 1. а) малое; б) большое;  
 2. а) большое; б) малое;  
 3. оба большое;  
 4. оба малое.
12. Опасен ли для человека источник электрической энергии, напряжением 36 В?  
 1. Опасен.  
 2. Не опасен.  
 3. Опасен при некоторых условиях.
13. Какие диоды применяют для выпрямления переменного тока?  
 1. Плоскостные.  
 2. Точечные.  
 3. Те и другие.
14. Из каких элементов можно составить сглаживающие фильтры?  
 1. Из резисторов.  
 2. Из диодов.  
 3. Из конденсаторов, индуктивных катушек, транзисторов, резисторов.

#### **Методические рекомендации**

Тест содержит 14 заданий с вариантами ответов, один из которых верный. Внимательно прочитайте каждый вопрос и предлагаемые варианты ответа. Отвечайте только после того, как вы поняли вопрос, проанализировали варианты ответа и выполнили необходимые вычисления. Ответы записывайте на отдельном листе кратко, четко и разборчиво. В качестве ответа необходимо приводить только номер задания и номер правильного ответа (например: 4;2).

4. Требования к рейтинг-контролю.

№ модуля	Вид контроля	Форма отчетности и контроля	Номер учебной недели	Максимальное количество баллов	Всего баллов
1	Текущий	Тесты, электронные презентации, рефераты	4,5	20	50
		Ситуационные задачи	9	30	
2	Текущий	Тесты, электронные презентации, рефераты	12,13	20	50
		Ситуационные задачи	18	30	
	Итоговый, промежуточная аттестация	Зачёт	19	50	100

#### **VIII. Перечень педагогических и информационных технологий, используемых при осуществлении образовательного процесса по дисциплине, включая перечень программного обеспечения и информационных справочных систем (по необходимости)**

1. Microsoft Windows 10 Enterprise
2. MS Office 365 pro plus

### 3. Kaspersky Endpoint Security 10 для Windows

Основными видами учебных занятий являются: лекции, лабораторные работы, практические занятия, самостоятельная работа студентов.

*Лекции* составляют основу теоретического обучения и должны давать систематизированные основы научных знаний по дисциплине, раскрывать состояние и перспективы развития соответствующей области науки и техники, концентрировать внимание обучающихся на наиболее сложных и узловых вопросах, стимулировать их активную познавательную деятельность и способствовать формированию творческого мышления.

Ведущим методом в лекции выступает устное изложение учебного материала, сопровождающееся демонстрацией видео- и кинофильмов, схем, плакатов, показом моделей, приборов и макетов, использованием электронно-вычислительной техники.

Продолжительность семинара, как правило, не менее 4 часов.

*Самостоятельная работа студентов* является составной частью учебной работы и имеет целью закрепление и углубление полученных знаний и навыков, поиск и приобретение новых знаний, в том числе с использованием автоматизированных обучающих курсов и систем, а также выполнение учебных заданий, подготовку к предстоящим занятиям, зачетам и экзаменам. Обязательным компонентом самостоятельной работы студентов.

Самостоятельная работа может проводиться под руководством преподавателей в часы, определенные расписанием занятий, и в объеме не более 5 процентов от бюджета учебного времени, отводимого на изучение дисциплины. Она предусматривает, как правило, разработку рефератов, выполнение расчетно-графических, вычислительных работ, моделирования и других творческих заданий в соответствии с учебной программой (тематическим планом изучения дисциплины). Основная цель данного вида занятий состоит в обучении студентов методам самостоятельной работы с учебным материалом.

*Консультации* являются одной из форм руководства самостоятельной работой студентов, оказания им помощи в освоении учебного материала. Консультации проводятся регулярно в часы самостоятельной работы и носят в основном индивидуальный характер. При необходимости, в том числе перед проведением семинаров, практических занятий, экзаменов (зачетов), могут проводиться групповые консультации.

### **IX. Материально-техническая база, необходимая для осуществления образовательного процесса по дисциплине**

Конкретный тип вычислительной техники и программного обеспечения по усмотрению вуза.

### **X. Сведения об обновлении рабочей программы дисциплины**

№п.п.	Обновленный раздел рабочей программы дисциплины (или модуля)	Описание внесенных изменений	Дата и протокол заседания кафедры, утвердившего изменения
1.			
2.			