

Документ подписан простой электронной подписью
Информация о владельце:
ФИО: Смирнов Сергей Николаевич
Должность: врио ректора
Дата подписания: 25.10.2022 11:01
Уникальный программный ключ:
69e375c64f7e975d4e8830e7b4fcc2ad1bf35f08

Министерство науки и высшего образования Российской Федерации
ФГБОУ ВО «Тверской государственный университет»

Рассмотрено и рекомендовано
на заседании Ученого совета
факультета прикладной математики
и кибернетики протокол № 4 от 29.10.2021

Утверждаю:

Руководитель ООП
СМ / С.М. Дудаков /



2021 года

Программа государственной итоговой аттестации
Аттестационное испытание
«Подготовка к сдаче и сдача государственного экзамена»

по направлению подготовки
02.03.02 ФУНДАМЕНТАЛЬНАЯ ИНФОРМАТИКА
И ИНФОРМАЦИОННЫЕ ТЕХНОЛОГИИ

профиль подготовки
Информатика и компьютерные науки

1. Пояснительная записка

Цель государственного экзамена — проверка овладения выпускником бакалавриата основных компетенций, требуемых в профессиональной деятельности: знать и уметь применять методы математической логики, теории алгоритмов, автоматов, формальных языков, знать архитектуру ЭВМ, операционные системы, компьютерные сети, методы компьютерной графики, уметь разрабатывать программное обеспечение, использовать технологии баз данных.

Экзамен проводится в письменной форме. Проведение экзамена в дистанционной форме не допускается. Каждый билет содержит девять задач — по одной задаче по каждой из дисциплин, вынесенных на экзамен, охватывая, таким образом, все компетенции, для проверки которых проводится экзамен, и индикаторы их достижения. Экзаменуемому предоставляется 4 часа для подготовки, после чего работа проверяется экзаменационной комиссией. По результатам проверки комиссия выставляет оценку.

Экзаменуемый должен продемонстрировать достаточный уровень овладения проверяемыми компетенциями.

2. Компетенции

В ходе государственного экзамена проверяется уровень сформированности следующих компетенций и индикаторов их достижения:

ОПК-1 Способен применять фундаментальные знания, полученные в области математических и (или) естественных наук, и использовать их в профессиональной деятельности

ОПК-1.1 Знает основные положения и концепции математических и естественных наук

ОПК-1.2 Решает типовые математические и естественнонаучные задачи

ОПК-1.3 Работает со стандартными математическими моделями при решении профессиональных задач

ОПК-3 Способен к разработке алгоритмических и программных решений в области системного и прикладного программирования, математических, информационных и имитационных моделей, созданию информационных ресурсов глобальных сетей, образовательного контента, прикладных баз

данных, тестов и средств тестирования систем и средств на соответствие стандартам и исходным требованиям

ОПК-3.1 Знает основные положения и концепции в области программирования

ОПК-3.2 Знает архитектуру языков программирования

ОПК-3.3 Составляет программы

ОПК-3.4 Создает информационные ресурсы глобальных сетей, образовательного контента, средств тестирования систем

3. Критерии оценки

Каждая из задач оценивается по четырехбалльной системе:

3 балла выставляется, если задача решена полностью либо с небольшими недочётами, не влияющими на правильность решения

2 балла выставляется, если задача решена не полностью либо с некоторыми недочётами, однако правильно выполнено не менее половины решения

1 балл выставляется, если правильно выполнено менее половины решения

0 баллов выставляется, если задача не решена вообще либо решение целиком неправильно

Итоговая оценка формируется из результатов оценивания каждой задачи.

Отлично выставляется студенту, продемонстрировавшему высокий уровень овладения проверяемыми компетенциями (полностью решено не менее семи задач): уверенное знание большинства понятий математики, фундаментальной информатики, информационных технологий; умение выбирать и применять различные методы при решении задач.

Хорошо выставляется студенту, продемонстрировавшему достаточный уровень овладения проверяемыми компетенциями (для не менее чем шести задач приведена большая часть решения): знание основной части проверяемого материала; умение применять основные методы при решении стандартных задач.

Удовлетворительно выставляется студенту, продемонстрировавшему минимально допустимый уровень овладения проверяемыми компетенциями

(для не менее чем четырёх задач приведена бóльшая часть решения): знание базовых понятий математики, фундаментальной информатики, информационных технологий; умение применять базовые методы при решении типовых задач.

4. Вопросы к госэкзамену и литература для подготовки

4.1. Методы программирования (ОПК-3.2, ОПК-3.3)

- 1) Основные конструкции структурного программирования: присваивание, следование, ветвление, цикл.
- 2) Алгоритмы для решения теоретико-числовых и простейших вычислительных задач.
- 3) Подпрограммы и функциональное программирование. Рекурсивные алгоритмы.
- 4) Сложность вычислений. Время и память вычисления, максимальные и средние оценки.
- 5) Спецификация и верификация программ. Предусловия, постусловия, частичная и полная корректность, инвариант и ограничитель цикла.
- 6) Системы счисления и представление чисел в ЭВМ. Двоичная система счисления и побитовые операции.
- 7) Работа с текстом. Представление текста в ЭВМ. Обработка текста. Поиск текста.
- 8) Работа с файлами. Основные действия по обработке текстовых файлов (открытие, закрытие, чтение, запись).
- 9) Поиск в линейных структурах данных. Линейный поиск. Дихотомические методы поиска. Максимальное и среднее время работы алгоритмов.
- 10) Сортировка в линейных структурах данных. Квадратичные алгоритмы сортировки (пузырьком, вставками, выбором максимального элемента) и их модификации. Сортировки Шелла. Логарифмические методы сортировки (слияниями, Хоара). Максимальное и среднее время работы алгоритмов.

- 11) Динамическое распределение памяти. Динамические структуры данных. Списки (односвязные и двусвязные, линейные и кольцевые, многомерные). Деревья. Представления графов. Хеш-таблицы.

Литература

- [1] Бабенко, М.А. Введение в теорию алгоритмов и структур данных [Электронный ресурс] / М.А. Бабенко, М.В. Левин. — Электрон. дан. — Москва : МЦНМО, 2016. — 144 с. — Режим доступа: <https://e.lanbook.com/book/80136>. — Загл. с экрана.
- [2] Алгоритмы и структуры данных: Учебник / Белов В.В., Чистякова В.И. - М.:КУРС, НИЦ ИНФРА-М, 2017. - 240 с.: 60x90 1/16. - (Бакалавриат) (Переплёт 7БЦ) ISBN 978-5-906818-25-6 — Режим доступа: <http://znanium.com/catalog.php?bookinfo=766771>. — Загл. с экрана.
- [3] Вирт, Н. Алгоритмы и структуры данных. Новая версия для Оберона + CD [Электронный ресурс] / Никлаус Вирт; пер. с англ. Ф. В. Ткачёв. - М.: ДМК Пресс, 2010. - 272 с.: ил. — Режим доступа: <http://www.znanium.com/bookread.php?book=408420> (ЭБС znanium.com)
- [4] Кауфман, В. Ш. Языки программирования. Концепции и принципы [Электронный ресурс] / В. Ш. Кауфман. - М.: ДМК Пресс, 2010. - 464 с.: ил. - ISBN 978-5-94074-622-5. — Режим доступа: <http://znanium.com/bookread2.php?book=409077> (ЭБС znanium.com)
- [5] Страуструп, Б. Дизайн и эволюция C++ [Электронный ресурс] / Б. Страуструп; Пер. с англ. - М.: ДМК Пресс, 2007. - 448 с.: ил. - (Серия «Для программистов»). - ISBN 5-94074-005-7. — Режим доступа: <http://znanium.com/bookread2.php?book=409529> (ЭБС znanium.com)
- [6] А. Шень. Программирование: теоремы и задачи (с1) 2-е изд., М.: МЦНМО, 2004, 296 с. — Режим доступа: <http://www.mccme.ru/free-books/shen/shen-progbook.pdf>
- [7] Самуйлов С.В. Алгоритмы и структуры обработки данных [Электронный ресурс]: учебное пособие / Самуйлов С.В. — Электрон. текстовые данные. — Саратов: Вузовское образование, 2016. — 132 с. — Режим доступа: <http://www.iprbookshop.ru/47275>.— ЭБС «IPRbooks»
- [8] Синюк В.Г. Алгоритмы и структуры данных [Электронный ресурс]: лабораторный практикум. Учебное пособие/ Синюк В.Г., Рязанов Ю.Д. —

Электрон. текстовые данные. — Белгород: Белгородский государственный технологический университет им. В.Г. Шухова, ЭБС АСВ, 2013. — 204 с. — Режим доступа: <http://www.iprbookshop.ru/28363>. — ЭБС «IPRbooks»

4.2. Математическая логика и теория алгоритмов (ОПК-1.1, ОПК-3.1)

- 1) Модели вычислительных устройств. Счетчиковые машины. Машины Тьюринга. Частично рекурсивные функции. Общерекурсивные функции.
- 2) Алгоритмически неразрешимые проблемы. Рекурсивные и рекурсивно-перечислимые множества. m -сводимость, m -полные множества. Исчисление Туэ, ассоциативное исчисление.
- 3) Логика высказываний. Формулы, интерпретации, значение формулы. Эквивалентности логики высказываний. Аксиомы и правила вывода исчисления высказываний. Вывод в исчислении высказываний.
- 4) Логика предикатов. Сигнатуры, термы, формулы, алгебраические системы, значение формулы. Эквивалентности логики предикатов. Аксиомы и правила вывода исчисления предикатов. Вывод в исчислении предикатов. Теория плотного линейного порядка, арифметика Пеано.
- 5) Сложность вычислений. Меры сложности. Временная и пространственная сложность. Модификации вычислительных устройств: многоленточные машины, многоголовочные машины, клеточные автоматы (автоматы Неймана), счетчиковые машины, структурированные программы. Недетерминированные вычисления, классы сложности для детерминированных и недетерминированных вычислений: $TIME(f)$, $NTIME(f)$, $SPACE(f)$.

Литература

- [1] Герасимов А.С. Курс математической логики и теории вычислимости [Электронный ресурс] : учебное пособие. — Электрон. дан. — СПб. : Лань, 2014. — 410 с. — Режим доступа: http://e.lanbook.com/books/element.php?p11_id=50159 — Загл. с экрана (ЭБС ЛАНЬ).
- [2] Игошин В.И. Теория алгоритмов: Учебное пособие / В.И. Игошин. — М.: ИНФРА-М, 2012. — 318 с.: 60x90 1/16. — (Высшее образование). (переплёт) ISBN 978-5-16-005205-2 — Режим доступа: <http://znanium.com/catalog.php?bookinfo=241722> (ЭБС ИНФРА-М)

- [3] Игошин В.И. Математическая логика: Учебное пособие / Игошин В.И. - М.:НИЦ ИНФРА-М, 2017. - 398 с.: 60x90 1/16. - (Высшее образование: Бакалавриат) (Переплёт 7БЦ) ISBN 978-5-16-011691-4 — Режим доступа: <http://znanium.com/catalog.php?bookinfo=242738> — Загл. с экрана
- [4] Верещагин Н.К. Лекции по математической логике и теории алгоритмов. Часть 2. Языки и исчисления [Электронный ресурс] : учебное пособие / Н.К. Верещагин, Шень А.; 4-е изд., испр. — Электрон. дан. — М. : МЦ-НМО (Московский центр непрерывного математического образования), 2012. — 240 с. — Режим доступа: <http://www.mccme.ru/free-books/shen/shen-logic-part2-2.pdf> — Загл. с экрана.
- [5] Верещагин Н.К. Лекции по математической логике и теории алгоритмов. Часть 3. Вычислимые функции [Электронный ресурс] : учебное пособие / Н.К. Верещагин, Шень А.; 4-е изд., испр. — Электрон. дан. — М. : МЦ-НМО (Московский центр непрерывного математического образования), 2012. — 160 с. — Режим доступа: <http://www.mccme.ru/free-books/shen/shen-logic-part3-2.pdf> — Загл. с экрана.
- [6] Марченков, С.С. Рекурсивные функции [Электронный ресурс] : . — Электрон. дан. — М. : Физматлит, 2007. — 62 с. — Режим доступа: http://e.lanbook.com/books/element.php?pl1_id=2260 — Загл. с экрана (ЭБС ЛАНЬ).

4.3. Архитектура ЭВМ (ОПК-3.1)

1) Введение

- Первый взгляд на архитектуру ЭВМ. Виртуальная машина, трансляция, интерпретация.
- Современная многоуровневая машина
- Архитектура фон-Неймана. Основные принципы, устройство. Примеры фон-Неймановской и не фон-Неймановской архитектур.
- Основные компоненты компьютера: центральный процессор, память, устройства ввода-вывода, шина.
- Эволюция вычислительных систем, основные периоды.

2) Базовое устройство виртуальной машины

- Устройство центрального процессора. Блок управления, АЛУ.

- Регистры
- Тракт данных
- Цикл работы центрального процессора
- Память. Иерархическая структура памяти. Типы памяти.
- Кэш-память, принцип локальности
- Устройства ввода-вывода. Порты ввода-вывода.
- Базовое устройство языка ассемблера виртуальной машины. Типы команд, пример программы.

3) Цифровой логический уровень

- Устройство транзистора, транзисторный инвертор
- Вентиль. Простейшие булевы вентили. Выражение любой булевой формулы с помощью цифровой логической микросхемы. Интегральная схема.
- Устройство мультиплексора.
- Устройство декодера.
- Устройство компаратора.
- Устройство полусумматора.
- Устройство полного сумматора.
- Устройство одноразрядного арифметико-логического устройства. Принцип построения 8-битного АЛУ
- Устройство защёлки.
- Устройство синхронной SR-защёлки, синхронной D-защёлки
- Устройство 8-ми битной схемы памяти. 12-ти битная схема памяти с 3-мя выходами.

4) Уровень архитектуры команд

- Четыре основных блока уровня архитектуры команд: модель памяти, регистры, типы данных, команды.
- Модель памяти: ячейка памяти, слово памяти, выравнивание, адресное пространство.
- Адресное пространство, регистры.
- Команды, формат команд, типы команд.

5) Уровень операционной системы

- Определение операционной системы как расширенной виртуальной машины
- Определение операционной системы как менеджера ресурсов
- Принцип работы ОС. Один цикл жизнедеятельности ОС.
- Когда начинает работать ОС.
- Прерывания. Прерывания по таймеру, программное прерывание.

6) Ввод-вывод

- Устройство ввода-вывода. Контроллер устройства. Регистры контроллера, назначение, принцип работы.
- Общение контроллера с процессором: при помощи портов, при помощи адресного пространства ввода-вывода.
- Общее описание способов ввода-вывода: программный, при помощи прерываний, DMA.
- Принцип работы ввода-вывода при помощи прерываний. Достоинства и недостатки.
- Принцип работы ввода-вывода при помощи прямого доступа в память (DMA). Достоинства и недостатки.

7) Уровень языка ассемблера

- Уровни языков. Компиляторы, трансляторы, ассемблеры.
- Специфика языков ассемблера. Зачем нужны ассемблерные языки сегодня?
- Пример формата языка ассемблера.
- Процесс ассемблирования.
- Компоновщик, описание процесса компоновки. Структура объектного модуля.
- Связывание: раннее связывание, позднее связывание. Где, как и когда используется. Преимущества и недостатки.

Литература

- [1] Таненбаум Э. Архитектура компьютера / пер. с англ. Ю.Гороховский, Д.Шинтяков. — 5-е изд. — Москва [и др.] : Питер, 2012. — 843 с. : ил., табл. + 1 электрон. опт. диск (CD-ROM). — (Классика computer science). — Библиогр.: с. 711-732. — Алф. указ.: с. 825-843 . — Загл. и авт. ориг.: Structured computer organization / Andrew S. Tanenbaum. — ISBN 978-5-469-01274-0. — ISBN 0-13-148521-0 (англ.). Режим доступа: <http://texts.lib.tversu.ru/texts/997479ogl.pdf>
- [2] Паттерсон Д.А. Архитектура компьютера и проектирование компьютерных систем / [пер. с англ.: Н.Вильчинский]. — 4-е изд. — Москва [и др.] : Питер, 2012. — 777 с. : ил., табл. — (Классика computer science). — Загл. и авт. ориг.: Computer organization and design / David A. Patterson, John L. Hennessy. — ISBN 978-5-459-00291-1. — ISBN 978-0123744937 (англ.). Режим доступа: <http://texts.lib.tversu.ru/texts/997484ogl.pdf>
- [3] Пятибратов А.П., Гудыно Л.П., Кириченко А.А. Вычислительные машины, сети и телекоммуникационные системы. М.: Евразийский открытый институт, 2009. 292 с. URL: <http://biblioclub.ru/index.php?page=book&id=90949&sr=1>

4.4. Теория автоматов и формальных языков (ОПК-1.2, ОПК-3.1)

1) Регулярные языки.

- Детерминированные и недетерминированные конечные автоматы.
- Детерминизация конечных автоматов.
- Автоматные грамматики.
- Регулярные выражения.
- Системы уравнений с регулярными коэффициентами.
- Эквивалентность конечных автоматов, автоматных грамматик и регулярных выражений.
- Лемма о разрастании для регулярных языков.
- Минимизация конечных автоматов.
- Теорема Майхилла-Нероуда.
- Свойства замкнутости класса регулярных языков.
- Алгоритмические проблемы для регулярных языков.

•

2) Контекстно-свободные языки.

- Контекстно-свободные грамматики.
- Деревья вывода.
- Удаление бесполезных нетерминалов.
- Удаление пустых правил.
- Удаление цепных правил.
- Построение приведённой грамматики.
- Нормальная форма Хомского.
- Нормальная форма Грейбах.
- Лемма о разрастании для КС-языков.
- Автоматы с магазинной памятью.
- Эквивалентность КС-грамматик и МП-автоматов.
- Свойства замкнутости класса КС-языков.
- Неразрешимые проблемы для КС-грамматик.

Литература

- [1] Федосеева, Л.И. Основы теории конечных автоматов и формальных языков [Электронный ресурс] : учеб. пособие / Л.И. Федосеева, Р.М. Адилов, М.Н. Шмокин. — Электрон. дан. — Пенза : ПензГТУ, 2013. — 136 с. — Режим доступа: <https://e.lanbook.com/book/62703>. — Загл. с экрана.
- [2] Малявко А.А. Формальные языки и компиляторы [Электронный ресурс] / Малявко А.А. - Новосиб.: НГТУ, 2014. - 431 с.: ISBN 978-5-7782-2318-9 — Режим доступа: <http://znanium.com/bookread2.php?book=548152>
- [3] Короткова, М.А. Задачник по курсу "Математическая лингвистика и теория автоматов": учебное пособие для вузов [Электронный ресурс] : учеб. пособие / М.А. Короткова, Е.Е. Трифонова. — Электрон. дан. — Москва : НИЯУ МИФИ, 2012. — 92 с. — Режим доступа: <https://e.lanbook.com/book/75843>. — Загл. с экрана.
- [4] Марченков, С.С. Конечные автоматы [Электронный ресурс] : учеб. пособие — Электрон. дан. — Москва : Физматлит, 2008. — 56 с. — Режим доступа: <https://e.lanbook.com/book/59510>. — Загл. с экрана.

- [5] Пентус А.Е. Математическая теория формальных языков [Электронный ресурс] : учеб. пособие / А.Е. Пентус, М.Р. Пентус. — Электрон. дан. — Москва : , 2016. — 218 с. — Режим доступа: <https://e.lanbook.com/book/100633> — Загл. с экрана.
- [6] Федосеева, Л.И. Основы теории конечных автоматов и формальных языков [Электронный ресурс] : учеб. пособие / Л.И. Федосеева, Р.М. Адилов, М.Н. Шмокин. — Электрон. дан. — Пенза : ПензГТУ, 2013. — 136 с. — Режим доступа: <https://e.lanbook.com/book/62703> — Загл. с экрана.

4.5. Операционные системы (ОПК-3.1, ОПК-3.4)

- 1) Понятие вытесняющей и невытесняющей многозадачности.
- 2) Различия между процессами и потоками.
- 3) Состояния процессов в многозадачной ОС.
- 4) Критерии планирования процессов и требования к алгоритмам планирования.
- 5) Алгоритм планирования First Come First Served (FCFS).
- 6) Алгоритм планирования Round Robin (RR).
- 7) Оптимальный алгоритм планирования и практические приближения к нему.
- 8) Механизмы синхронизации процессов.
- 9) Принцип локальности и организация памяти компьютера.
- 10) Связывание адресов.
- 11) Страничная и сегментно-страничная организация памяти.
- 12) Архитектурные средства поддержки страничной памяти. Многоуровневые таблицы страниц и ассоциативная память (TLB).
- 13) Алгоритмы First In First Out (FIFO) и Second Chance замещения страниц.
- 14) Алгоритм выталкивания не часто используемой страницы (NFU).
- 15) Рабочее множество страниц процесса и трешинг.

- 16) Модель взаимодействия открытых систем OSI.
- 17) Объединение сетей. Ретрансляторы, коммутаторы и маршрутизаторы.
- 18) Основные протоколы уровня интернет стека сетевых протоколов TCP/IP.
- 19) IP-адреса и маршрутизация в Интернет.
- 20) Основные протоколы уровня узлов стека сетевых протоколов TCP/IP.
- 21) Служба доменных имён DNS.

Литература

- [1] Операционные системы. Основы UNIX : учеб. пособие / А.Б. Вавре-нюк, О.К. Курышева, С.В. Кутепов, В.В. Макаров. — М. : ИНФРА-М, 2018. — 160 с. + Доп. материалы [Электронный ресурс; Режим досту-па: <http://znanium.com/catalog/product/958346>]. — (Высшее образо-вание: Бакалавриат).
- [2] Бабаев, С.И. Операционные системы. Лабораторный практикум : учеб. пособие / С.И. Бабаев, С.В. Засорин. — М. : КУРС, 2018. — 240 с. — (Высшее образование). - ISBN 978-5-906923-87-5. - Режим доступа: <http://znanium.com/catalog/product/1017175>

4.6. Алгоритмы и анализ сложности (ОПК-1.3, ОПК-3.1)

1) Модели вычислений

- Машины с произвольным доступом к памяти. Меры сложности вы-числений. ПДП машины и машины Тьюринга.
- Линейные программы. Битовые линейные программы. Ветвящиеся программы (деревья сравнений).
- Модельный алгоритмический язык. Сложность реализации основных конструкций на ПДП-машине.
- Асимптотический анализ верхней и средней оценок сложности алго-ритмов; сравнение наилучших, средних и наихудших оценок; O -, o -, ω - и θ -нотации.

2) Базовые структуры данных и основные методы разработки эффективных алгоритмов

- Списки, стеки (магазины), очереди. Алгоритмы выполнения основных операций.
- Графы, деревья, бинарные деревья. Способы представления. Алгоритмы обхода деревьев.
- Метод разработки алгоритмов «разделяй и властвуй». Алгоритм умножения двоичных чисел. Техническая теорема об оценке роста функций, заданных рекуррентными соотношениями. Передача сообщений с открытыми ключами (экспоненциация).
- Динамическое программирование. Оптимальное умножение последовательности матриц. Алгоритм эффективного распознавания языков. Задача глобального выравнивания слов.

3) Сортировка

- Нижние оценки числа сравнений (в «худшем» и в «среднем»).
- Алгоритм сортировки обменами (методом «пузырька»).
- Алгоритм сортировки слиянием.
- Алгоритм быстрой сортировки Хоара. Оценка сложности «в среднем».
- Алгоритм пирамидальной сортировки (с помощью дерева).
- Алгоритм лексикографической сортировки.
- Алгоритмы нахождения k -го наименьшего элемента за линейное время.
- Нижняя оценка числа сравнений для нахождения 2-го по величине элемента множества (теорема Кислицына).

4) Задачи поиска. Метод расстановки (хеширование)

- Алгоритмы выполнения основных операций при использовании «внешних» и «внутренних» цепей.
- Повторное хеширование. Выбор хеш-функции.
- Оценки сложности алгоритмов хеширования.

5) Задачи поиска и работа с множествами

- Деревья двоичного поиска. Алгоритм построения оптимального дерева двоичного поиска.
- 2-3-деревья. Алгоритмы вставки и удаления элементов из 2-3-дерева.

- Алгоритмы выполнения операций (ОБЪЕДИНИТЬ, НАЙТИ) с использованием массивов и списков.
- Алгоритмы выполнения операций (ОБЪЕДИНИТЬ, НАЙТИ) с использованием древовидных структур (сжатие путей).
- Алгоритм проверки эквивалентности конечных автоматов.
- Биномиальные и фиббоначиевы кучи и алгоритмы работы с ними.
- B-деревья и алгоритмы работы с ними.
- Структуры данных для представления пространственной информации: 2-d деревья, квадродеревья, R-деревья порядка k.

6) Алгоритмы на графах

- Минимальное остовное дерево.
- Поиск в глубину и поиск в ширину в неориентированных и ориентированных графах. Топологическая сортировка.
- Алгоритм определения двусвязных компонент графа.
- Алгоритмы построения транзитивного замыкания графа и нахождения кратчайших путей.
- Задача о кратчайших путях из одного источника (алгоритм Дейкстры и алгоритм Беллмана-Форда).
- Задача о максимальном потоке в сетях. Алгоритм Форда-Фалкерсона.
- Алгоритм нахождения максимального потока за кубическое время.
- Простые сети и задача о максимальном паросочетании для двудольных графов.

7) Идентификация строк

- Распознавание образцов, задаваемых регулярными выражениями.
- Алгоритм Морриса-Пратта для задачи вхождения подслов.
- Алгоритм Бойера-Мура для задачи вхождения подслов
- Алгоритм Кнута-Морриса-Пратта (Монте-Карло и Лас-Вегас)
- Суффиксные деревья и решаемые с их помощью задачи. Алгоритм построения суффиксного дерева за линейное (от его размера) время.
- Задача локального выравнивания слов. Её приложение к биоинформатике.

8) NP-полные задачи

- Классы P и NP. Сводимость за полиномиальное время. Теорема Кука-Левина о NP-полноте задачи выполнимости булевых формул.
- Примеры NP-полных задач в логике, теории графов, алгебре, комбинаторике, математическом программировании: 3-КНФ, КЛИКА, ВЕРШИННОЕ ПОКРЫТИЕ, ГАМИЛЬТОНОВ ЦИКЛ, РАСКРАСКА, 3-СОЧЕТАНИЕ, РАЗБИЕНИЕ, РЮКЗАК, 0-1 ЦЕЛОЧИСЛЕННОЕ ПРОГРАММИРОВАНИЕ, КОММИВОВАЯ ЗЖЕР, МНОГОПРОЦЕССОРНОЕ РАСПИСАНИЕ, УРАВНЕНИЯ В СЛОВАХ и др.
- Подходы к решению NP-полных задач с использованием эвристических и приближённых алгоритмов.

Литература

- [1] Круз Р.Л. Структуры данных и проектирование программ. [Электронный ресурс] — Электрон. дан. — М. : Издательство «Лаборатория знаний», 2014. — 765 с. — Режим доступа: <http://znanium.com/catalog.php?bookinfo=543549> — Загл. с экрана.
- [2] Окулов С.М. Программирование в алгоритмах. [Электронный ресурс] — Электрон. дан. — М. : Издательство «Лаборатория знаний», 2014. — 384 с. — Режим доступа: <http://e.lanbook.com/book/94140> — Загл. с экрана.
- [3] Окулов С.М. Алгоритмы обработки строк. [Электронный ресурс] — Электрон. дан. — М. : Издательство «Лаборатория знаний», 2015. — 258 с. — Режим доступа: <http://e.lanbook.com/book/66113> — Загл. с экрана.
- [4] Бабенко, М.А. Введение в теорию алгоритмов и структур данных [Электронный ресурс] / М.А. Бабенко, М.В. Левин. — Электрон. дан. — Москва : МЦНМО, 2016. — 144 с. — Режим доступа: <https://e.lanbook.com/book/80136>. — Загл. с экрана.
- [5] Дехтярь М.И. Алгоритмические задачи на графах. [Электронный ресурс] Тверь: ТвГУ, 2011. — Режим доступа: <http://texts.lib.tversu.ru/texts/09311ucheb.pdf>

4.7. Базы данных (ОПК-1.2, ОПК-3.4)

- 1) Проектирование баз данных. Нормализация отношений.

- 2) Реляционная алгебра. Основные операции над отношениями (объединение, вычитание, декартово произведение, фильтрация, проекция).
- 3) Построение SQL-запросов. Оператор select. Внутренние и внешние соединения. Сортировка. Группировка и агрегатные функции. Подзапросы. Вспомогательные и рекурсивные запросы.
- 4) Изменение данных при помощи SQL-запросов. Операторы insert, delete, update.
- 5) Многопользовательский доступ к базам данных. Привилегии. Транзакции, уровни изолированности.
- 6) Построение приложений с использованием баз данных. Встроенный SQL для языка C. Статический и динамический SQL.

Литература

- [1] Агальцов В. П. Базы данных. В 2-х кн. Кн. 2. Распределённые и удалённые базы данных: Учебник / В.П. Агальцов. — М.: ИД ФОРУМ: НИЦ Инфра-М, 2013. — 272 с.: ил. — Режим доступа: <http://www.znanium.com/bookread.php?book=372740> (ЭБС ИНФРА-М)
- [2] Тарасов С.В. СУБД для программиста. Базы данных изнутри [Электронный ресурс] : . — Электрон. дан. — М. : СОЛОН-Пресс, 2015. — 320 с. — Режим доступа: http://e.lanbook.com/books/element.php?pl1_id=64959 — Загл. с экрана (ЭБС ЛАНЬ).
- [3] Давыдова Е.М. Базы данных [Электронный ресурс] : учебное пособие / Е.М. Давыдова, Н.А. Новгородова. — Электрон. дан. — М. : ТУСУР (Томский государственный университет систем управления и радиоэлектроники), 2007. — 166 с. — Режим доступа: http://e.lanbook.com/books/element.php?pl1_id=11636 — Загл. с экрана (ЭБС ЛАНЬ).
- [4] Харрингтон Д. Проектирование объектно ориентированных баз данных [Электронный ресурс] : . — Электрон. дан. — М. : ДМК Пресс, 2007. — 272 с. — Режим доступа: http://e.lanbook.com/books/element.php?pl1_id=1231 — Загл. с экрана (ЭБС ЛАНЬ).
- [5] Муравьёв А.И. Базы данных [Электронный ресурс] : учебное пособие. — Электрон. дан. — М. : ТУСУР (Томский государственный университет

систем управления и радиоэлектроники), 2006. — 137 с. — Режим доступа: http://e.lanbook.com/books/element.php?pl1_id=11788 — Загл. с экрана (ЭБС ЛАНЬ).

4.8. Компьютерные сети (ОПК-3.1, ОПК-3.4)

- 1) Понятие стека сетевых протоколов, передача данных в многоуровневой модели.
- 2) Эталонная модель взаимодействия открытых систем OSI ISO.
- 3) Методы модуляции цифрового сигнала.
- 4) Методы мультиплексирования и множественного доступа к среде.
- 5) Протоколы доступа к разделяемой среде с коллизиями.
- 6) Алгоритмы доступа к разделяемой среде в беспроводных сетях.
- 7) Протокол построения остовного дерева Spanning Tree (STP).
- 8) Протоколы маршрутизации вектора дистанции. RIP.
- 9) Протоколы маршрутизации состояния канала. OSPF.
- 10) Протокол междоменной маршрутизации BGP.

Литература

- [1] Программное обеспечение компьютерных сетей и web-серверов : учеб. пособие / Г.А. Лисьев, П.Ю. Романов, Ю.И. Аскерко. — М. : ИНФРА-М, 2019. — 145 с. — (Высшее образование: Бакалавриат). — www.dx.doi.org/10.12737/textbook_5a93ba6860adc5.11807424. - Режим доступа: <http://znanium.com/catalog/product/1002586>

4.9. Компьютерная графика (ОПК-1.2, ОПК-3.4)

- 1) Растровые и векторные изображения. Рисование прямых линий на растровых устройствах.
- 2) Рисование простых графических примитивов.
- 3) Заполнение областей на растровых устройствах.

- 4) Аффинные преобразования на плоскости (сдвиг, масштабирование, вращение).
- 5) Определение принадлежности точки треугольнику.
- 6) Представление кривых сплайнами Безье. Свойства кривых Безье.
- 7) Алгоритмы отрисовки параметрических кривых.
- 8) Однородные координаты, аффинные и проективные преобразования в пространстве.
- 9) Удаление невидимых линий. Синтез трехмерной сцены.
- 10) Моделирование освещённости. Закрашивание грани (плоское, по Гуро, по Фонгу).

Литература

- [1] Митин, А.И. Компьютерная графика : справочно-методическое пособие / А.И. Митин, Н.В. Свертилова. - 2-е изд., стереотип. - Москва ; Берлин : Директ-Медиа, 2016. - 252 с. : ил., схем., табл. - Библиогр. в кн. - ISBN 978-5-4475-6593-0 ; То же [Электронный ресурс]. - URL: <http://biblioclub.ru/index.php?page=book&id=443902> (27.03.2018).
- [2] Шпаков, П.С. Основы компьютерной графики : учебное пособие / П.С. Шпаков, Ю.Л. Юнаков, М.В. Шпакова ; Министерство образования и науки Российской Федерации, Сибирский Федеральный университет. - Красноярск : Сибирский федеральный университет, 2014. - 398 с. : табл., схем. - Библиогр. в кн.. - ISBN 978-5-7638-2838-2 ; То же [Электронный ресурс]. - URL: <http://biblioclub.ru/index.php?page=book&id=364588> (27.03.2018).
- [3] Морохин, Д.В. Основные алгоритмы компьютерной графики: лабораторный практикум [Электронный ресурс] : учеб. пособие — Электрон. дан. — Йошкар-Ола : ПГТУ, 2017. — 60 с. — Режим доступа: <https://e.lanbook.com/book/93216>. — Загл. с экрана.
- [4] Косников Ю.Н. Геометрические преобразования в компьютерной графике: Конспект лекций. — Пенза: Изд-во ПГУ, 2011. — 49 с. (электронный ресурс: <http://window.edu.ru/resource/898/72898>)

- [5] Чириков С.В. Алгоритмы компьютерной графики (методы растрирования кривых). Учебное пособие. — СПб.: СПбГИТМО(ТУ), 2001. — 120 с. (электронный ресурс: <http://window.edu.ru/resource/960/23960>)
- [6] Ечкина Е.Ю., Базаров С.Б., Иновенков И.Н. Визуализация в научных исследованиях: Учебно-методическое пособие для студентов 4 курса. М.: 2006. — 60 с. (электронный ресурс: <http://window.edu.ru/resource/253/63253>)

5. Фонд оценочных средств для государственной итоговой аттестации

1) Одномерный двусвязный список содержит целые числа. Напишите функцию на C++, которая разделяет список на два списка, состоящих из чётных и нечётных элементов соответственно. Запрещено использовать стандартные библиотеки. Разрешается менять только указатели.

2) Дана следующая схема базы данных:

Студент (номер читательского билета, фамилия, имя, отчество, группа)

Книга (название, издательство, год выпуска)

Выдача (название книги, читательский билет, дата выдачи, дата возврата)

Содержание (название книги, название произведения, фамилия автора, имя автора, отчество автора, год создания, количество страниц)

Написать на SQL следующий запрос.

Выдать названия произведений без повторов и отсортированные по убыванию, которые находятся в книгах, которые читают только студенты, которые хоть раз брали книги, содержащие произведение более 100 страниц.

3) Пусть $G = (V, E)$ — ориентированный граф с неотрицательной весовой функцией $c: E \rightarrow \mathbb{R}^+$. Под пропускной способностью пути будем понимать наименьший вес дуги этого пути. Постройте алгоритм, определяющий наибольшие пропускные способности путей между всеми парами вершин за время $O(|V|^3)$. Докажите его правильность и оцените время работы.

- 4) Определить, может ли следующая формула быть истинной в какой-нибудь алгебраической системе из шести элементов. Пояснить.

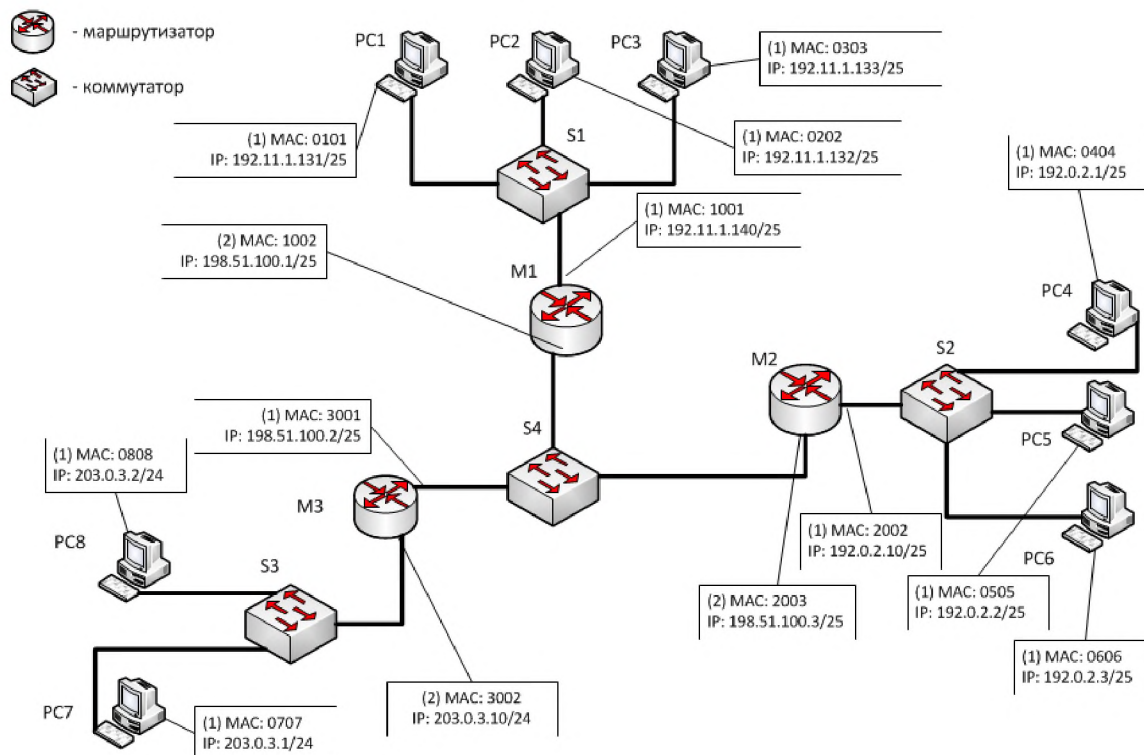
$$\begin{aligned}
 & (\exists x)(\forall y)(E(y, x) \vee (\exists z)(E(x, z) \wedge E(z, y))) \wedge \\
 & \quad \wedge (\forall x)(\exists y)(\exists z)(E(x, y) \wedge E(y, z)) \wedge \\
 & \quad \wedge (\forall x)(\forall y)(\forall z)(\neg E(x, y) \vee \neg(E(y, z) \wedge E(z, x))) \wedge \\
 & \quad \wedge (\exists x)(\exists y)(\neg x = y \wedge (\forall z)(\neg E(z, x) \wedge \neg E(z, y))).
 \end{aligned}$$

- 5) Докажите, что язык L является контекстно-свободным, но не является регулярным.

$$\begin{aligned}
 L = \{ & w_1 \# w_2 \# \dots \# w_n \mid \\
 & n > 0, w_i \in \{0, 1\}^*, |w_i| = 2|w_j| \text{ для некоторых } i < j \}
 \end{aligned}$$

- 6) Построить схему конечного автомата Милия с двоичным кодированием, который распознаёт последовательность 1101.
- 7) По заданному описанию нерезидентного потока NTFS опишите входящие в него полосы. Для каждой полосы укажите начальный сектор и длину в кластерах. Байты описания приведены в шестнадцатеричной системе. Описание потока : 11 23 64 22 58 01 BA 03 11 7D C9 00
- 8) По приведённой схеме составьте таблицу маршрутизации для маршрутизатора M2, которая бы обеспечивала связь этого маршрутизатора со всеми устройствами в сети. Таблица маршрутизации должна включать: адрес сети назначения, адрес для передачи пакетов, номер интерфейса для отправки данных. Номера всех интерфейсов указаны в скобках перед

MAC-адресом.



- 9) Составная кривая Безье третьего порядка задана характеристическим многоугольником с вершинами: $(10, 0)$, $(8, 2)$, $(5, 2)$, $(3, y)$, $(-5, -3)$, $(-7, -1)$, $(-5, 2)$. Какой должна быть ордината четвертой вершины, чтобы эта кривая была гладкой?
- 10) Двоичное дерево, содержащее целые числа, задано с помощью указателей на сыновей. Напишите функцию на C++, которая проверяет, является ли дерево двоичным деревом поиска. Запрещено использовать стандартные библиотеки. Разрешается менять только указатели.
- 11) Дана следующая схема базы данных:
Студент (номер читательского билета, фамилия, имя, отчество, группа)
Книга (название, издательство, год выпуска)
Выдача (название книги, читательский билет, дата выдачи, дата возврата)
Содержание (название книги, название произведения, фамилия автора, имя автора, отчество автора, год создания, количество страниц)
Написать на SQL следующий запрос.

Выдать книги без повторений и отсортированные по убыванию, где все авторы хоть раз писали произведения, название которых начинается на букву «ю».

- 12) Пусть $G = (V, E)$ — ориентированный взвешенный граф с весовой функцией $c: E \rightarrow \mathbb{R}$. Скажем, что G удовлетворяет обобщённому неравенству треугольника, если для любой пары вершин u и v и любых двух путей p_1 и p_2 из u в v из того, что число рёбер в p_1 не больше числа рёбер в p_2 , следует $c(p_1) \leq c(p_2)$ (т.е. чем больше рёбер, тем длиннее путь). Постройте алгоритм для нахождения кратчайших путей из одной вершины в графе, удовлетворяющем обобщённому неравенству треугольника, за время $O(|V| + |E|)$. Докажите его правильность и оцените время работы.

- 13) Вывести в исчислении высказываний следующую секвенцию:

$$a \wedge b, b \rightarrow (\neg a \vee c) \vdash c.$$

Для каждого перехода указать правило, которое использовано. Допускается использовать в качестве аксиом секвенции видов $\vdash \phi \vee \neg\phi$, $\phi \vdash \neg\neg\phi$ и $\neg\neg\phi \vdash \phi$.

- 14) Докажите, что язык L является контекстно-свободным, но не является регулярным.

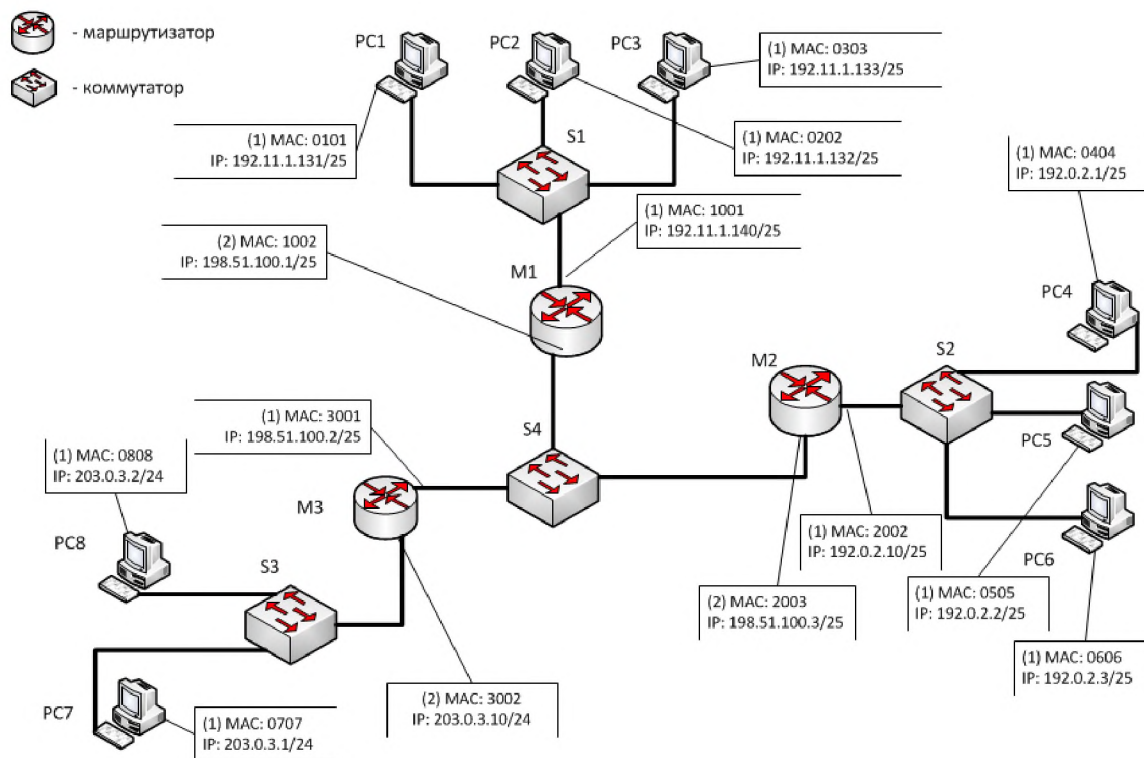
$$L = \{w \in \{0, 1\}^* \mid |w|_0 : |w|_1 = 3 : 2\}$$

- 15) Схема имеет четыре входа и два выхода. На входы $A_{3:0}$ подаётся число от 0 до 15. Выход P должен быть равен ИСТИНЕ, если число на входе не является простым. Выход D должен быть равен ИСТИНЕ, если число делится на 3. Запишите упрощённое логическое выражение для каждого из выходов и нарисуйте комбинационную схему, реализующую полученное упрощённое выражение.

- 16) По заданному описанию нерезидентного потока NTFS опишите входящие в него полосы. Для каждой полосы укажите начальный сектор и длину в кластерах. Байты описания приведены в шестнадцатеричной системе. Описание потока : 11 6A A6 22 AA 01 0D 02 21 75 94 01 00

- 17) Укажите максимально возможный вариант заполнения ARP таблицы для маршрутизатора M1. Таблица должна включать адреса канального и сетевого уровня, номер интерфейса. Номера всех интерфейсов указаны

в скобках перед MAC-адресом.



- 18) На плоскости задан отрезок AB : $A = (-2, 1)$, $B = (10, 10)$, и точка $P = (3, 11)$. Определите координаты точки P после её отражения относительно отрезка AB .

Приложение А. Образец оценочного листа ГЭК

Оценочный лист уровня сформированности компетенций,

продемонстрированных студентом
на государственном экзамене по направлению подготовки 02.03.02 — «Фундаментальная информатика и информационные технологии», профиль «Информатика и компьютерные науки»

Код	Компетенция	Уровень сформированности		
		порог.	дост.	продв.
		удовл.	хорошо	отлично
ОПК-1	Способен применять фундаментальные знания, полученные в области математических и (или) естественных наук, и использовать их в профессиональной деятельности			
ОПК-3	Способен к разработке алгоритмических и программных решений в области системного и прикладного программирования, математических, информационных и имитационных моделей, созданию информационных ресурсов глобальных сетей, образовательного контента, прикладных баз данных, тестов и средств тестирования систем и средств на соответствие стандартам и исходным требованиям			

Председатель ГЭК:

Ф.И.О. (учёное звание, степень)

Члены ГЭК:

Ф.И.О. (учёное звание, степень)

Дата